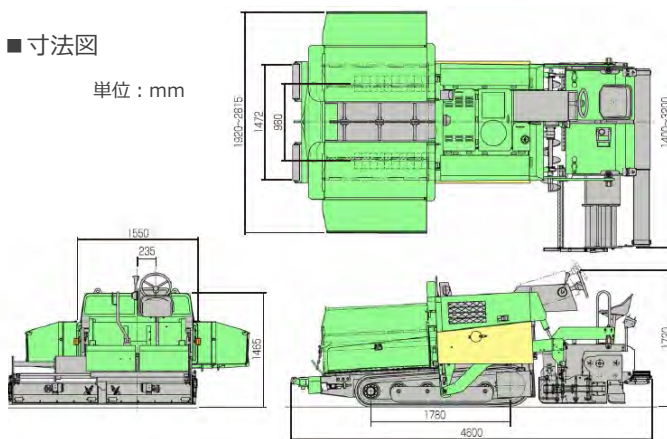




■寸法図

単位：mm



| | | | |
|-------|------------------|-----------------------|--------------|
| 呼称 | アスファルトフィニッシャー3.1 | | |
| 型式 | F1432C3 | | |
| メーカー | 範多機械 | | |
| NETIS | - | | |
| CDNo. | 55310 | | |
| ■仕様 | | | |
| 主要諸元 | 車両質量 | kg | 約 5200 |
| | 舗装幅 | mm | 1400~3200 |
| | 最大舗装厚 | mm | 10~120 |
| | 舗装速度 | m/min | 1~12 |
| | ホッパ容量 | t | 約 3.3 |
| 主要寸法 | 全長 | mm | 4600 |
| | 全幅（輸送時） | mm | 1550 |
| | 全高 | mm | 1720（ハンドルまで） |
| | 履帯中心距離 | mm | 980 |
| | 履帯接地長 | mm | 1780 |
| | 履帯幅 | mm | 200 |
| | 最小回転半径 | m | 3.1（車体最外側） |
| エンジン | 名称 | クボタ V2203-EDM | |
| | 型式 | 4サイクル水冷立形ディーゼルエンジン | |
| | 総排気量 | cc | 2197 |
| | 定格出力 | kW/min ⁻¹ | 25.3/1900 |
| | 最大トルク | N・m/min ⁻¹ | 139/1300 |
| スクリーン | メインスクリーン | mm | 1350 |
| | 伸縮スクリーン | mm | 1100 |
| | クラウン量調整範囲 | % | +3~-1 |
| | 伸縮ストローク | mm | 900（左右各） |
| | 加熱装置 | プロパンバーナ×主2、2段目 左右各1 | |
| | 締固め方式 | 油圧バイブレータ式 | |
| | バイブレータ振動数 | Hz | 0~50 |
| フィーダ | 形式 | バー1条式 | |
| | 搬送能力 | m ³ /h | 109（計算値） |
| | 有効幅 | mm | 482 |
| スクリュー | 直径×ピッチ | mm | φ250×200 |
| | 回転数 | min ⁻¹ | 0~62 |
| 走行装置 | 走行形式 | クローラ式（リンク式ラバーパッド） | |
| | ステアリング形式 | ハンドル操作式油圧制御 | |
| | ブレーキ形式 | 油圧式+湿式ブレーキ | |
| | 走行速度 | km/h | 0~2.2 |