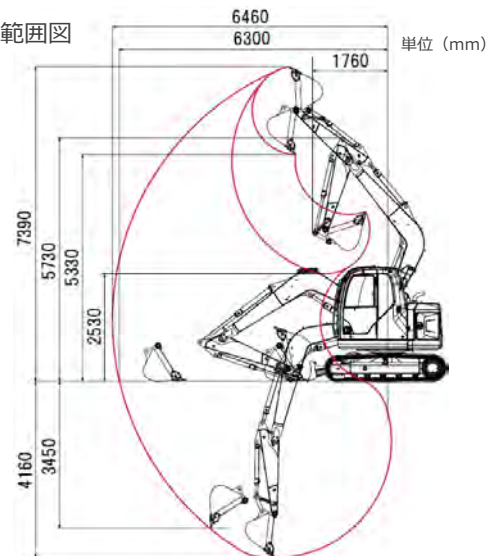




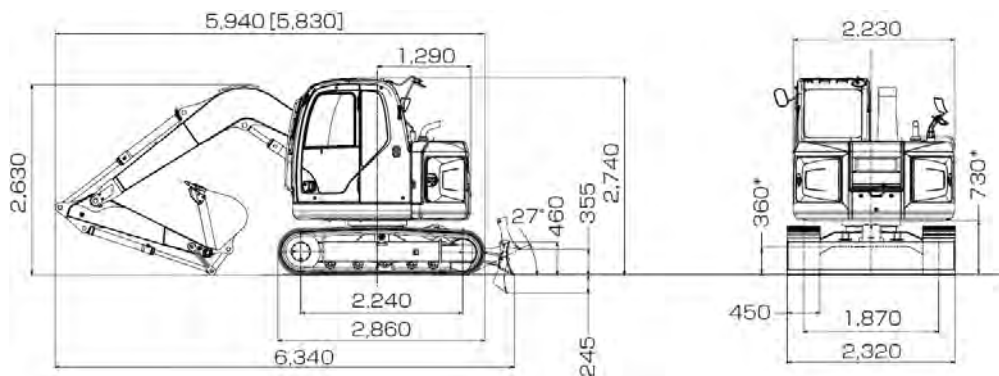
■作業範囲図



名称	バックホー 0.25後小排ゴムNB		
型式	SK70SR-2		
メーカー	コベルコ		
NETIS	-		
CDNo.	13312		
■仕様			
諸元	運転質量	kg	7570 (標準シュー装着時)
	バケット容量	m ³	0.28 (新JIS)
	バケット幅	mm	750 (サイドカッタ無 680)
性能	走行速度	km/h	高速 5.8 低速 2.8
	最大掘削力	kN	52.7 [5370kgf] (バケット)
kN		39.4 [4020kgf] (アーム)	
寸法	全長(輸送時)	mm	6340 [排土板前向き時 5830]
	全幅	mm	2320
	全高(輸送時)	mm	2740
	排土板(幅×高さ)	mm	2320×460
	シュー幅	mm	450 (ゴムパッド)
エンジン	形式/種類	いすゞ4LE2XCUA/ターボ付直接噴射式ディーゼル	
	定格出力	kW/min ⁻¹	41 [56PS] /2200[2200rpm]
作業範囲	最大掘削高さ	mm	7390
	最大ダンプ高さ	mm	5330
	最大掘削深さ	mm	4160
	最大垂直掘削深さ	mm	3450
	最大掘削半径	mm	6460
	最大床面掘削半径	mm	6300
燃料タンク容量	L	120	

■外観寸法図

単位 (mm)



[] 内は排土板前向きの値です。

*印はシュー突起を含みません。