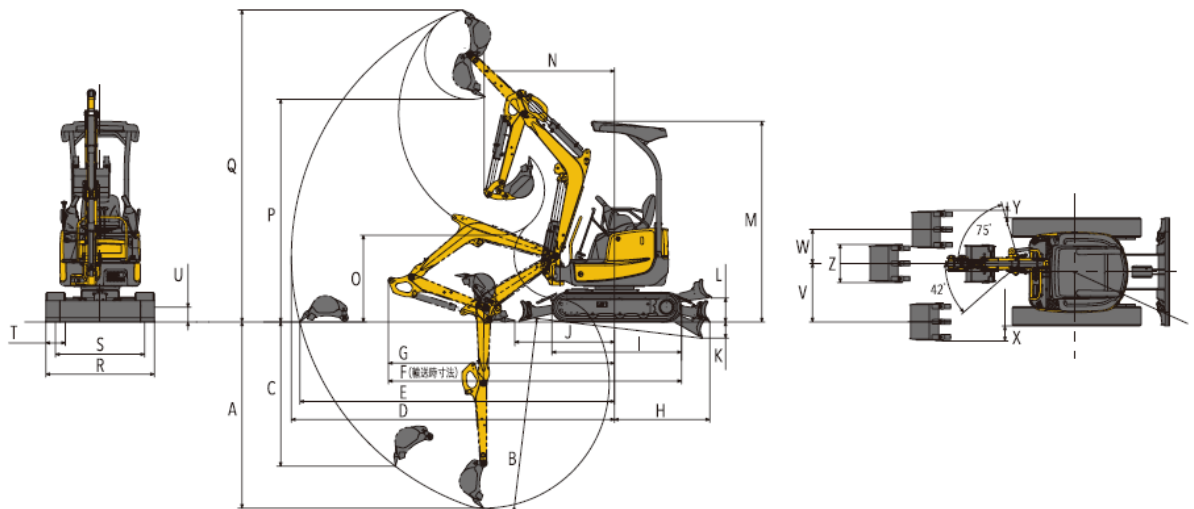




● 主要諸元

商品名称			VI017
質量	機械質量	(kg)	1640
	機体質量	(kg)	1300
エンジン	形式	3TNV70-XBV	
	名称	立形水冷 3 気筒ディーゼル	
	出力/回転数	(kW/min ² [PS/rpm])	10.1/2200 [13.7/2200]
バケット	新JIS表示容量	(m ³)	0.05
	標準バケット幅<サイドカッター>	(mm)	450
作業範囲	最大掘削深さ<ブレード使用時>	(mm)	2200
	最大垂直掘削深さ	(mm)	1850
	最大掘削高さ	(mm)	3690
	最大ダンプ高さ	(mm)	2630
	床面最大掘削半径	(mm)	3710
	フロント最小旋回半径(スイング時)	(mm)	1520(1290)
	ブームスイング角度<右・左>	(度)	75・42
性能	最大掘削力<バケット>	(kN[kg])	15.2[1550]
	走行速度	(km/h)	高4.3 低2.1
	旋回速度	(min ² [rpm])	9.5
	接地圧<ゴムシュー>	(kPa[kgf/cm ²])	28.0[0.29]
	接地圧<鉄シュー>	(kPa[kgf/cm ²])	29.0[0.30]
油圧装置	油圧ポンプ流量	(L/min)	17.6×2(可変)・13.2×1(ギヤ)
	セット圧力<メインリリーフ>	(MPa[kgf/cm ²])	20.6[210]×2 16.7[170]×1
足まわり	シュー形式	ゴムクローラー	
	シュー幅	(mm)	230
	最低地上高	(mm)	175
ブレード	幅×高さ	(mm)	950/1280×235
	揚程<上・下>	(mm)	260・205
燃料タンク	容量	(l)	20
輸送時寸法	全長×全幅×全高	(mm)	3460×1280(950)×2370

● 外形寸法図 (単位: mm)



	A	B	C	D	E	F	G	H	I	J	K	L	M	N(スイング時)	O	P	Q	R	S	T	U	V	W	X	Y	Z	a
標準仕様	2200	2310	1850	3810	3710	3460	2665	1120	1525	1285	205	260	2370	1520(1290)	1025	2630	3690	1280(950)	1050	230	175	690	400	180(345)	85(250)	450	640