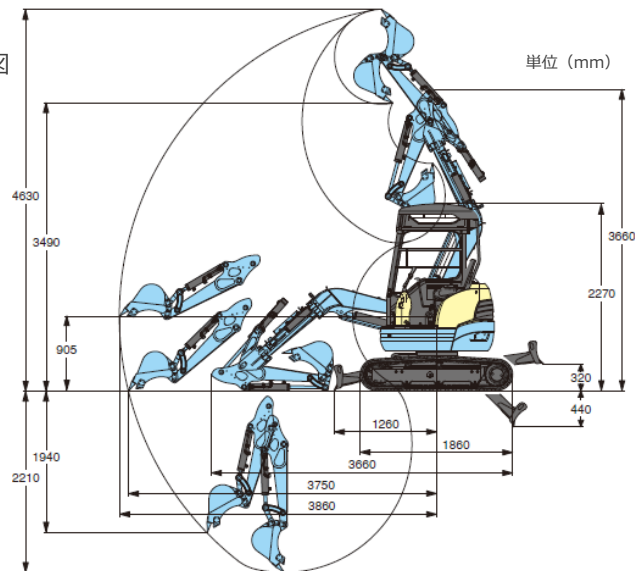




■作業範囲
寸法図



名称	バックホー0.1超小旋回ゴム		
型式	RX-203S		
メーカー	クボタ		
NETIS	-		
CDNo.	11113		
■仕様			
質量	機械質量	kg	1990
	機体質量	kg	1440
エンジン	区分	クボタ水冷3気筒D1105-K3A	
	定格出力/回転数	kW/rpm	14.0(19PS)/2200
バケット	容量	m ³	JIS平積0.041 山積0.060
	標準バケット幅	mm	450 (サイドカッタ無400)
作業範囲	最大掘削深さ	mm	2210
	最大垂直掘削深さ	mm	1940
	最大掘削高さ	mm	4630
	最大ダンプ高さ	mm	3490
	床面最大掘削半径	mm	3750
	オフセット量	mm	右470 左680
性能	最大掘削力(爪元)	kN	21.2(2160kgf)
	走行速度	km/h	1速2.2 2速4.2
足まわり	シュー形式	ゴムクローラ	
	シュー幅	mm	250
ブレード寸法	mm	1400×292	
燃料タンク容量	L	27.5	
輸送時寸法	mm	L 3660×W 1400×H 2270	

■作業範囲
寸法図

