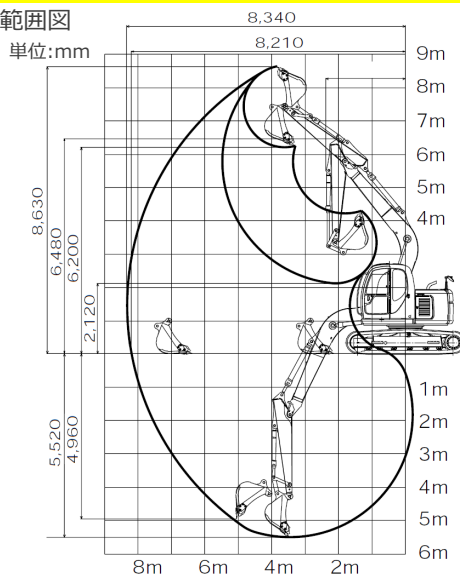


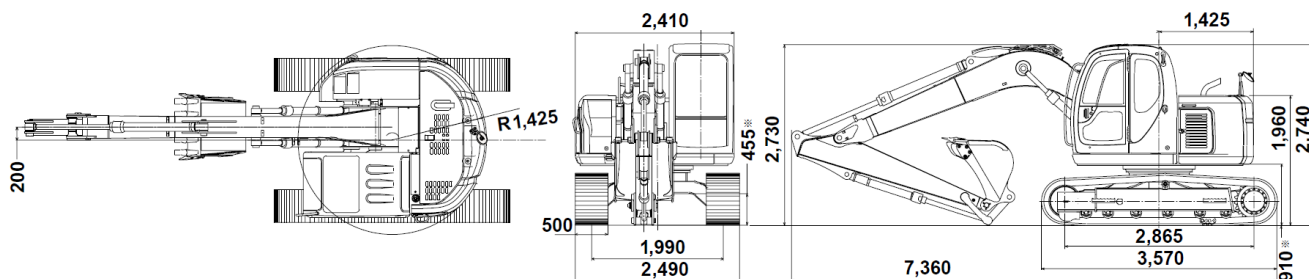


■作業範囲図



名称	バックホー0.4後小ゴムクレーン	
型式	SK135SR-1ES	
メーカー	コベルコ	
NETIS	-	
CDNo.	14214	
■仕様		
運転質量 (標準シュー装着時)	kg	13400
バケット	容量 新JIS	m ³ 0.5
	幅 (サイドカッタ無)	mm 1000 (900)
性能	走行速度 高/低	km/h 6.0/3.5
	最大掘削力	kN{kgf} バケット 88.2{8990} アーム 63.6{6490}
クレーン最大定格荷重	t	2.9
エンジン	型式	いすゞBB-4BG1T
	種類	ターボ付直接噴射式ディーゼル
	定格出力	kW/min ⁻¹ 62.5/2050 [85PS/2050rpm]
	燃料タンク容量	L 168
作業範囲	最大掘削半径	mm 8030
	最大床面掘削半径	mm 7890
	最大掘削深さ	mm 5160
	最大掘削高さ	mm 8460
	最大ダンプ高さ	mm 6020
	最大垂直掘削深さ	mm 4580
寸法 (輸送時)	全長	mm 7360
	全幅	mm 2490
	全高	mm 2740

■寸法図 単位:mm



※印はシュー突起を含みません。