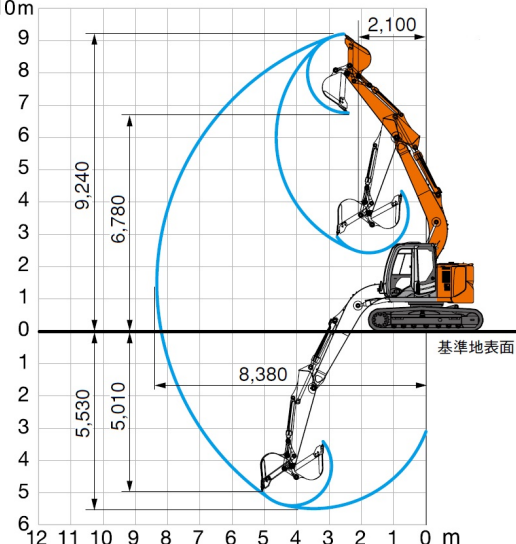
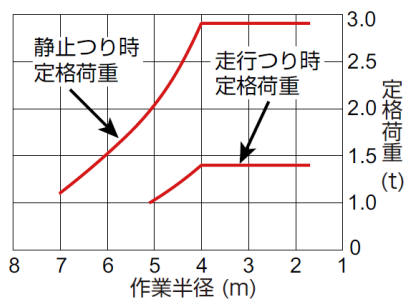


■作業範囲図 10m
単位:mm



名称	バックホー0.4後方小旋回ゴムクレーンN/B		
型式	ZX135US-3		
メーカー	日立建機		
NETIS	-		
CDNo.	14216		
■仕様			
質量	運転質量	kg	13400
	機体質量	kg	10800
バケット	容量 新JIS	m ³	0.50
	幅 (サイドカッタ無)	mm	1010 (890)
性能	走行速度 高/低	km/h	5.5/3.3
	最大掘削力 新JIS	kN(kgf)	バケット 99 (10100) アーム 65 (6600)
クレーン最大つり上げ能力 静止吊り	t×m	2.9×4以下	
エンジン	名称	いすゞ AJ-4JJ1X	
	形式	ターボ (インタークーラ) 付き直接噴射式	
	定格出力	kW/min ⁻¹	69/2000 (94PS/2000rpm)
燃料タンク容量	L	220	
シュー幅	mm	700+ゴムパッド	
作業範囲	最大掘削半径	mm	8380
	最大掘削深さ	mm	5530
	最大垂直掘削深さ	mm	5010
	最大掘削高さ	mm	9240
	最大ダンプ高さ	mm	6780
寸法 輸送時	全長	mm	7360
	全幅	mm	2500
	全高	mm	2780

■クレーン定格荷重曲線



■寸法 単位:mm

