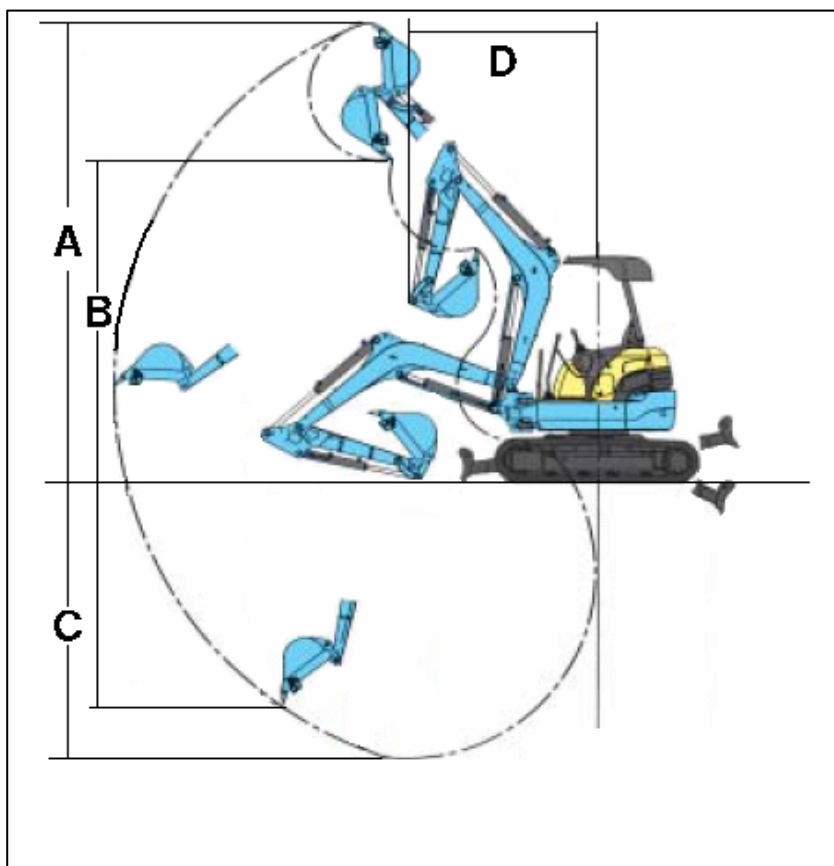


■作業範囲図



■仕様

型式		U30-3S	
バケット容量	m <sup>3</sup>	0.09	
バケット幅(サイドカッター含む)	mm	480	
機械重量	kg	2990	
機体寸法	L	mm	4485
	H	mm	2350
	W	mm	1550
性能	最大掘削高 A	mm	4765
	最大ダンプ高さ B	mm	3325
	最大掘削深 C	mm	2880
	最小旋回半径 D	mm	1950
履帯	シュー幅	mm	300
	クローラー外幅	mm	1550
	クローラー全長	mm	2100
排土板	全幅	mm	1550
	全高	mm	335
走行速度(低速/高速)	km/h	3.0 / 4.6	
登坂能力	度	30	
燃料タンク容量	ℓ	40	
排ガス		2次	
低騒音		低	