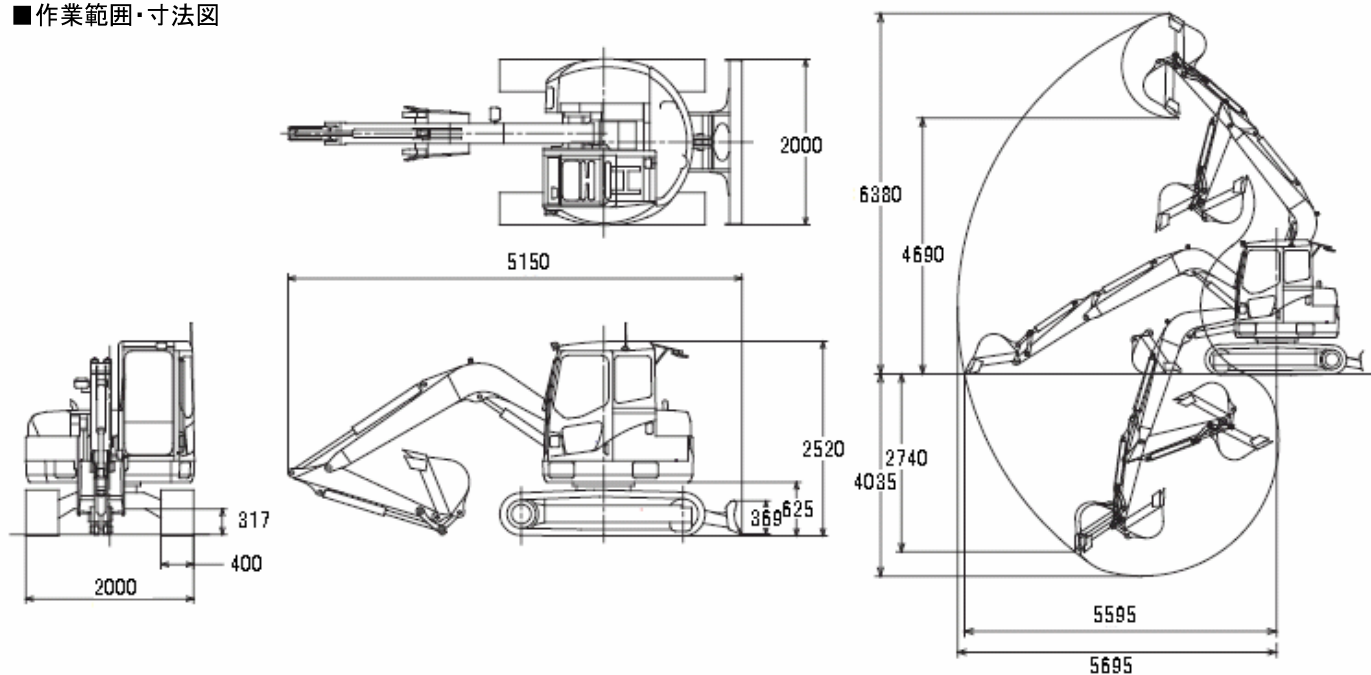


RX503S (クレーン仕様)

■作業範囲・寸法図



■仕様

クレーン能力	
最大定格荷重(t)	0.9t
最大定格荷重 × 作業半径(t × mm)	0.9t × 3000
最小定格荷重 × 作業半径(t × mm)	0.44 × 4900
機械寸法・重量	
バケット容量[新JIS平積] (m ³)	0.22
バケット幅(mm)	680
1, 全長[輸送時] (mm)	5150
2, 全幅[輸送時] (mm)	2000
3, 全高[輸送時] (mm)	2520
4, 排土板[幅 × 高さ] (mm)	2000 × 360
5, シュー幅(mm)	400
6, 最低地上高(mm)	317
7, 後端最低地上高(mm)	625
機械質量(kg)	5160
作業範囲	
a 最大掘削高さ(mm)	6380
b 最大ダンプ高さ(mm)	4690
c 最大掘削深さ(mm)	4035
d 最大垂直掘削深さ(mm)	2740
e 最大掘削半径(mm)	5695
f 最大掘削床面半径(mm)	5595
後端旋回半径(mm)	1000
登坂能力(°)	
エンジン	
型式(ps/rpm)	クボタV2203KA (40/2250)
燃料タンク容量(ℓ)	64