

ZAXIS
135
US



油圧ショベル

- 型式 : ZX135US-3 / ZX135USK-3 / ZX135USOS-3
- エンジン定格出力 : 69 kW (94 PS)
- 運転質量 : ZX135US-3 : 13,400 kg
ZX135USK-3 : 14,500 kg
ZX135USOS-3 : 15,300 kg
- バケット容量 : 新 JIS : 0.19 - 0.66 m³
旧 JIS : 0.17 - 0.55 m³

さらなる基本性能の進化。

「つながりが良くスムーズな複合操作性」に加え、最新の油圧技術により「スピーディーなフロント操作」を実現。環境性能と高出力・低燃費を実現した、新世代エンジン。すべての性能を高次元に進化させた『New ZAXIS』誕生。



クリーン&パワフル、そして低燃費。 「新世代エンジン」

新排出ガス規制基準適合

新しい排出ガス規制である特定特殊自動車排出ガス基準に適合。日立建機は優れた環境性能と高出力を両立したエンジンを採用し、日本をはじめ欧州、北米の排出ガス3次基準値もクリアしています。低燃費機構の採用など、ハイレベルなコストパフォーマンスを追求しています。



特定特殊自動車排出ガス基準
適合車



国土交通省 超低騒音型建設機械
指定機

※本カタログ掲載の写真は、オプションの3.01 mロングアームおよび700 mm グローサシューを装着しています。
※本カタログの掲載写真は、カタログ撮影用の姿勢です。
実作業で機械を離れる場合は、必ずフロントアタッチメントを接地させるなど、安全に心掛けてください。

求めたのは、新世紀を創る作業性。

狭い現場もらくらく旋回、便利な後方超小旋回機。

新エンジンと定評ある油圧システムの相乗効果で、いっそうの大作業量と低燃費を実現。

後端旋回半径 1,480 mm



広がる作業現場

後方超小旋回設計により、狭い現場
 における効率的な作業を実現。

- 新型ZX70-3より小さい
 後端旋回半径
- フロント最小旋回半径
 2,100 mm

標準機を超える安定性

US専用カウンタウエイトを採用し、
 標準機に対して前方向の安定性を
 高めました。

- 安定性5%アップ (対 ZX120-3)

※写真は、700 mm グローサッシュを装着しています。

大作業量と低燃費を実現

溢れる作業性能

新開発エンジンのパフォーマンスを効率的
 に引き出すのが、再生システムを駆使した
 HIOSII油圧システムです。エンジン出力と
 油圧を効率的に制御し、アクチュエータの
 高速化を実現。作業量が大幅に増加しま
 した。

作業量3%アップ

(対従来機ZAXIS Pモードダンプ積込みテスト時)
 ※実際の作業では、作業内容により異なる場合があります。

パワフル、低燃費「New Eモード」【NEW】

低燃費かつ作業ができるマシン。エンジン回
 転、エンジントルク、油圧を効率よく制御し、
 燃費効率と作業量を両立。作業量は、従来
 機ZAXISのPモードと同じでありながら、燃
 費を大幅低減しました。

燃費9%低減

(従来機ZAXIS Pモード 対 新型ZAXIS Eモードダ
 ンプ積込みテスト時)
 ※実際の作業では、作業内容により異なる場合があります。

パワフルな走行性能

走行時の流量を増加させ、走行速度が5.0
 km/h (ZAXIS-1型) から5.5 km/hに向上し、
 現場内の移動がスムーズに行なえます。

先進の油圧効率化技術

従来機から定評のある、軽快な操作感覚を得られるHIOSII油圧システムを採用。

ブーム、アームおよびバケット再生制御などZAXIS-3型では、

従来の技術に改良を重ねることで実現したスムーズなフロントの動きによって、
 整地作業などの複合操作性、安定性を向上させました。

クリーン&パワフル、そして低燃費。新世代エンジン

新排出ガス規制基準値クリア

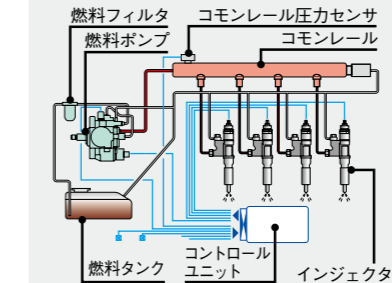
DOHC4バルブエンジン【NEW】



■ 69 kW (94 PS) / 2,000 min⁻¹ (rpm)

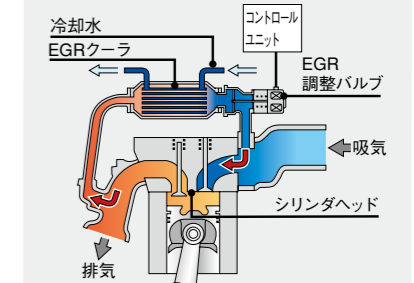
作業量を向上させるためにエンジン出力を
 アップしています。DOHC4バルブ方式やコモ
 ンレール式燃料噴射システムを採用し、燃焼
 効率を高め高出力を実現。さらに、エンジン
 構造を強化し、耐久性・信頼性を高めました。

コモンレール式燃料噴射システム【NEW】



排出ガス3次規制に対応するため採用した
 新しいタイプの燃料噴射システムです。燃料
 ポンプを超高圧で駆動し、気筒ごとのイン
 ジェクタに燃料を分配して噴射するシステ
 ムです。さらに、電子制御により1,000分の1秒
 単位で燃料の噴射タイミング、噴射量をき
 め細かに制御。この結果、燃料噴射量の最
 適化が図れ、高出力化ならびに不完全燃焼
 によるPM(黒煙などの粒子状物質)低減や
 低燃費を実現します。

クールD EGR*システム【NEW】



一度燃焼させた排出ガスの一部を吸入空気
 と混合し、再燃焼させる機構です。燃焼室内
 の酸素濃度を抑制することとEGRクーラに
 より燃焼温度を下げることで、高出力を確保
 しつつ大気汚染物質であるNOx(窒素酸化
 物)の排出低減と低燃費を実現します。

*EGR : Exhaust Gas Recirculation (排出ガス再循環)

求めたのは、溢れる快適空間。

ワイドな視界とスペースを確保し、オペレータの負担と疲労を軽減。



ワイドな視界 **[NEW]**



ガラス面積を拡大し、広く快適な視界を確保。特に右側下面の視界が広くなり、走行時や掘削時の右下面の確認が楽になりました。

ショートストロークレバー **[NEW]**

コントロールレバーをショートストローク化しました。アームレストに肘をついて、操作ができるようになり、長時間の操作が楽に行えます。

心地よいシート **[NEW]**



背もたれ部分を広くし、ゆったりとしたホールド性を得られました。

キャブ防振マウント

液体封入防振ゴムの採用で、振動やキャブ内騒音をさらに低減。オペレータの疲労を軽減します。

加圧キャブ

埃（ほこり）やちりがキャブ内に入ることを抑制します。
※ISO10263(JIS-A8330)の規格値に適合。

その他、快適性を高める装備品 スイッチパネル



フルオートエアコン /FM・AMラジオ



ドリンクホルダ



ホット&クールボックス



小物入れスペース



求めたのは、多機能性。

視認性に優れた多機能マルチモニタを搭載。



求めたのは、配慮の行き届いた安全性。

オペレータの安全性はもとより、
周囲へも配慮した安全機構を採用。



情報機能を装備した多機能マルチモニタ [NEW][特許出願中]

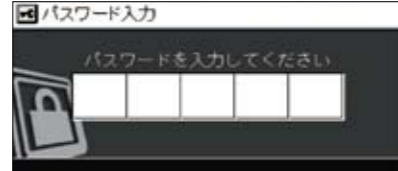
多様化する油圧シヨベルの情報化に伴い、大型液晶画面による多機能マルチモニタを採用。オペレータの視点移動の少ない位置に配置し、見やすさも配慮しました。

後方監視カメラの映像表示 [NEW]



カウンタウイト部に後方監視カメラを搭載。キャブ内のモニタに後方の映像を表示できます。

テンキーロックシステム [NEW][特許出願中]



エンジン始動時に、3～5桁の暗証番号を正しく入力しないと始動しないテンキーシステムを採用。車両の盗難やいたづらなどを予防します。

アタッチメント交換「作業モード選択」 [NEW]



アタッチメント取付け時の煩雑な油圧回路切替えや流量切替は、「作業モード選択」画面からワンタッチ操作で行えるため、ブームや車体の上でのバルブ切替作業は不要です。

「作業モード設定例」

- ① 掘削：掘削用のバケットに最適化されたモード。
- ② ブレーカ1：標準的なブレーカモード。
- ③ ブレーカ2：アキュムレータ(蓄圧タンク)が必要なブレーカ(NPK製)に対応したモード。
- ④ 小割機：小割機に最適化されたモード。
- ⑤ 破碎機：破碎機に最適化されたモード。

メンテナンスインターバルの告知 [NEW]



作動油や燃料フィルタの交換間隔を設定し、交換時期になるとモニタにメッセージを表示します。計画的なメンテナンスをサポートします。

燃料管理 [NEW]



前回は行った給油時からの稼働時間、燃料使用量、平均燃費をモニタに表示します。

大幅強化した「CRES IIキャブ」



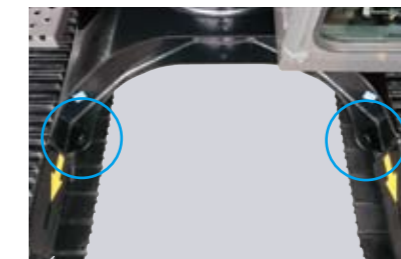
キャブの強度、剛性が大幅にアップした転倒時運転者保護構造を採用し、転倒に対する安全性を向上。この構造は、日本のJCMASが規定する安全基準(EOPS)に適合しています。例えば、キャブ上部部に横方向の荷重を加えた場合、従来機ZAXISに比べ2.5倍の荷重に耐えることができます。

ロックレバーにニュートラルエンジンスタート機構を採用 [NEW]



ロックレバーが完全にロックしていないとエンジンが始動できないニュートラルエンジンスタート機構を採用。レバーに触れていることに気づかずエンジンを始動して、急に機械が動いてしまうことを防ぎます。

輸送用固定フック穴を装備 [NEW]



輸送時の機械固定用フック穴をトラックフレームの下フランジ部前後計4カ所に設けました。

その他、安全性を高める装備品



求めたのは、生涯価値を生む耐久性。

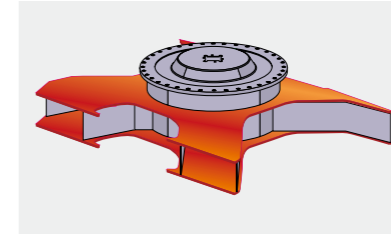
下部走行体の強化で、足周りの耐久性を向上。
重作業や悪環境での作業ニーズを拡大。



力強く強化された足回り

掘削では、フロントの他に足回りにも大きな応力が働きます。長期に渡る機械の信頼性向上を図るためには、足回りの強化が重要と考え、足回り構造物の大幅強化を実施しました。

Xビーム構造全体の信頼性向上 [NEW]



上下板には1枚板の曲げ構造を採用しました。溶接部を減らすことで、Xビーム構造全体の信頼性が向上しました。

フロント各部の強化

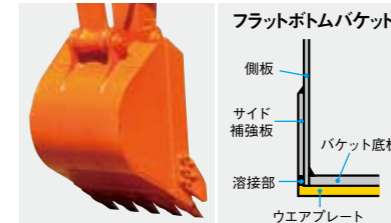
ブームフット、ブーム先端ブラケット、アームシリンダ取付け部など、ブームを中心としたフロント各部の強化設計を施し、耐久性、信頼性が向上しました。

固体モリブデン配合の新HNブッシュの採用 [NEW] [特許] 特許第2832800号



ブームとアームのジョイント部およびアームシリンダ部のHNブッシュは固体モリブデン系潤滑剤を追加し、潤滑性と耐久性を向上させました。(他の部分は通常のHNブッシュを使用しています)

定評あるフラットボトムバケット



溶接部をウェアプレートで保護するフラットボトムバケットを採用。作業時のならし跡もきれいです。

WC溶射で接触面の耐摩耗性を大幅に向上 [特許] 特許第3313959号

アーム先端とバケットの連結部の接触面にWC(タングステン/カーバイド)溶射を施し、接触面の摩耗を大幅に低減しました。



強化樹脂製スラストプレートの採用

フロント連結部の鳴き防止効果のある強化樹脂製スラストプレートを採用しました。

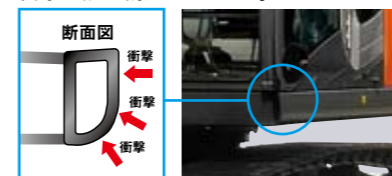


上部旋回体の強化

従来から評価の高いD型フレームを採用し、上回りの剛性を確保しています。

強固なD型フレームスカート部

D型閉断面構造のフレームを採用し、外部衝撃に強い構造にしました。



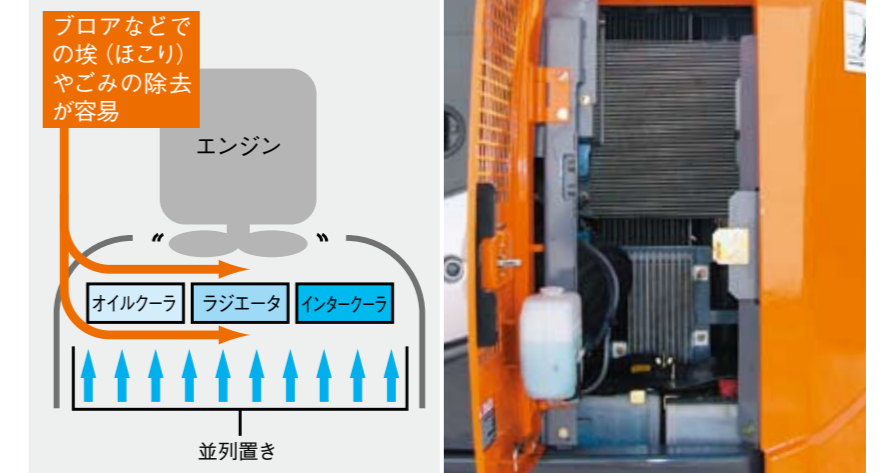
※写真はブレード仕様機およびオプションの3.01 m ロングアーム、700 mm グローサチャーを装着しています。

求めたのは、手間と時間の削減。

稼動前点検と清掃作業時間の短縮、
効率的な整備作業を実現。



ラジエータ/オイルクーラ/インタークーラの並列配置 **[NEW]**



ラジエータ、オイルクーラ、インタークーラを従来機ZAXISの直列から並列配置に変更しました。これにより、手間と時間を要していたラジエータ周りの清掃が大幅に楽になりました。

集約フィルタによる地上メンテナンス **[NEW]**



燃料ダブルフィルタ、エンジンオイルフィルタ、パイロットフィルタを地上から点検・交換できる位置にしました。

ドレン作業の簡素化 **[NEW]**



エンジンオイルパンにドレンカブラを装備。備え付けのノズルホースにより、容易にドレン作業が行えます。

高性能燃料ダブルフィルタを標準装備 **[NEW]**

高性能燃料フィルタを2つ装備し、エンジン燃料系統の目詰まりなどによる故障を低減します。

エンジンオイル500時間無補給 **[NEW]**

エンジンのシリンダブロック表面精度を高めたことで、オイル消費を低減しました。これにより標準的な使い方の場合、オイル交換間隔500時間内のオイル補給を不要にしました。ただし、オイルの汚れチェックなどの定期点検は従来通り行ってください。

作動油5,000時間ごとに交換 **[NEW]**

作動油の交換時間を4,000時間から5,000時間に延長しました。

SC (セルフクリーニング) 塗装を採用



SC塗装は、親水性の塗料の自浄作用により、雨水と埃(ほこり)と一緒に流してしまいます。雨だれ跡がつきにくく、付いても落としやすい塗装です。

工具箱



求めたのは、世界レベルの環境性能。

日本や欧米の厳しい規制値を完全にクリアする
クリーンエンジンを導入。



特定特殊自動車排出ガス基準 適合車 [NEW]

NOX (窒素酸化物) や PM (黒煙などの粒子状物質) 排出を最小限に抑えた低公害エンジンを搭載。日本のオフロード法 (特定特殊自動車排出ガスの規制等に関する法律) をはじめ欧州 (EU)、北米 (EPA) の3次規制値もクリアしています。



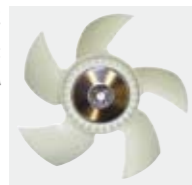
国土交通省 超低騒音型建設機械 指定機

低騒音エンジンの搭載と HSファン・低騒音マフラ・低音構造などにより、稼働時の騒音を大幅に低減しました。



送風音を低減したHSファン [NEW] [特許出願中]

ラジエータのファンには、送風音を低減したHSファンを採用しています。



低騒音マフラ

従来から実績のある低騒音大型マフラを搭載し、エンジン音を低減します。

アイソクロナス制御 [NEW]

軽負荷時のエンジンの吹け上りを防止し、低騒音化を実現します。

アルミ製インタークーラ/ラジエータ / オイルクーラ/エアコンコンデンサの採用
アルミを採用することで、リサイクル性に優れています。

樹脂製部材に材料名を表記

リサイクルを考慮し、搭載した樹脂製部材のすべてに材料名を刻印。廃棄後の分別を容易にしています。



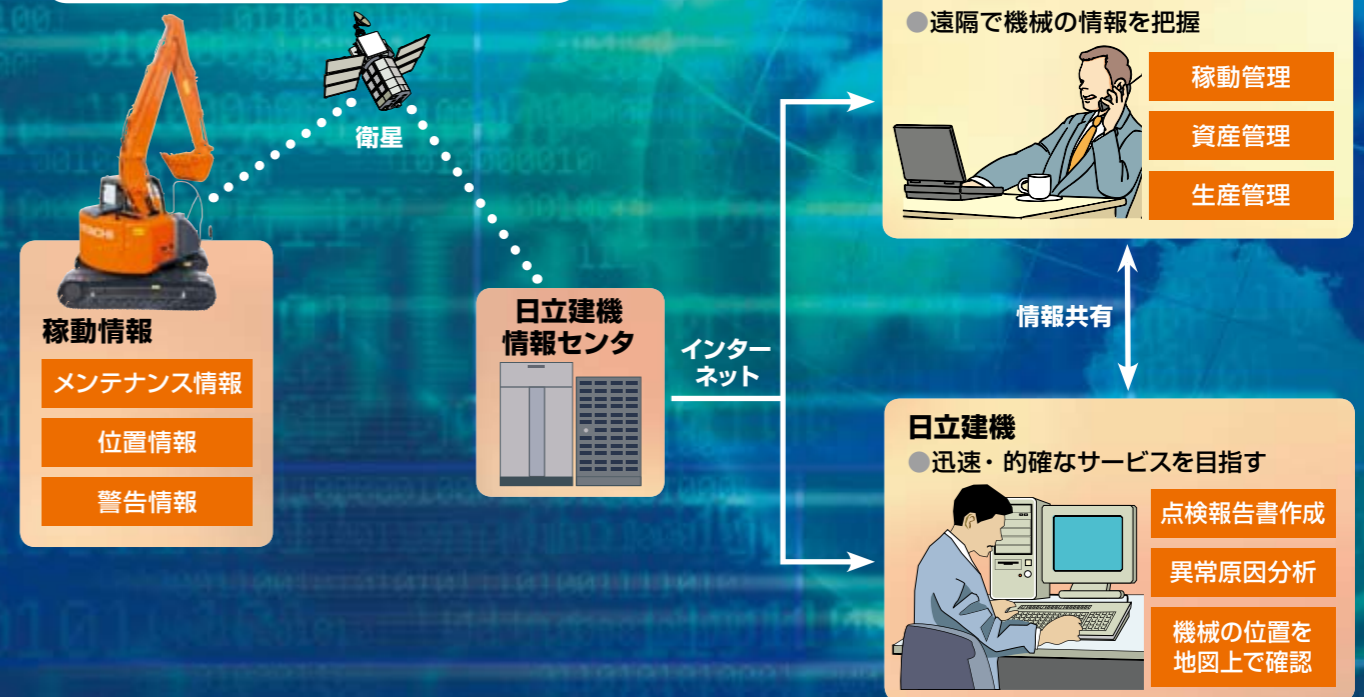
環境負荷物質の低減

ワイヤハーネスの被覆、オイルクーラ、コントロールユニットなどの鉛フリー化を実現。

求めたのは、より安心な保守管理。

機械情報を活用した、リモートメンテナンス管理

[e-Service Owner's site]



e-Service Owner's site [NEW]

先進の情報ネットワークを実装した [e-Service Owner's site] によって、機械の予防保守管理は、電子情報へと変革します。私たち日立建機は、機械情報をお客様と共用することで、定期点検時期やオイル交換時期の判断要素とします。また、万が一機械に異常が発生した場合でも、警告情報から原因を診断し、位置情報により機械の場所を地図上で確認できます。お客さまの休車時間を低減し、迅速で的確なサービスを目指しております。

e-Service Owner's site管理画面

■ メンテナンス情報



オイルやフィルタの最適な交換時期をお知らせします。保有機の保守管理に活用できます。

■ 位置情報



お客様の機械が現在どこにあるのか地図上で確認できます。

■ 点検報告書



メカニックが行ったお客様の機械の点検結果を確認できます。



※写真は3.01 m ロングアームを装着しています。

求めたのは、多彩な作業をこなす対応力。

さまざまな作業に対応できるベースマシン。
多彩な油圧アタッチメントへの対応が容易に。

ML クレーン仕様機

「つる」「掘る」、一台二役の高機能機。

法律で定める構造と安全装置を装備し、JCA規格（日本クレーン協会）に合致した小型移動式クローラクレーンです。

- 最大つり上げ能力：2.9 t
(作業半径4.0 m以下：ZX135US-3、ZX135USK-3)
(作業半径3.2 m以下：ZX135USOS-3)

ワンタッチブラケット

簡単にフックの格納取り出しができます。



運転資格

クレーン作業「小型移動式クレーン運転技能講習」の修了が必要です。

過負荷警報装置（マルチモニタ）

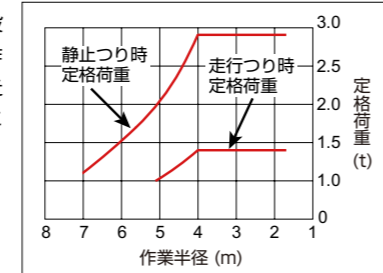
実荷重・定格荷重・作業半径・作業高さを同時表示できます。



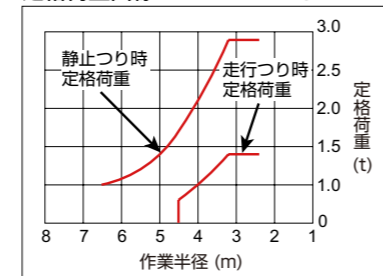
走行つり対応

JCA規格に合致した走行つり時定格荷重を設定しました。走行操作を行うと自動的に「走行つり時定格荷重」に切り替わります。

定格荷重曲線：ZX135US-3、ZX135USK-3



定格荷重曲線：ZX135USOS-3



ブレード仕様機

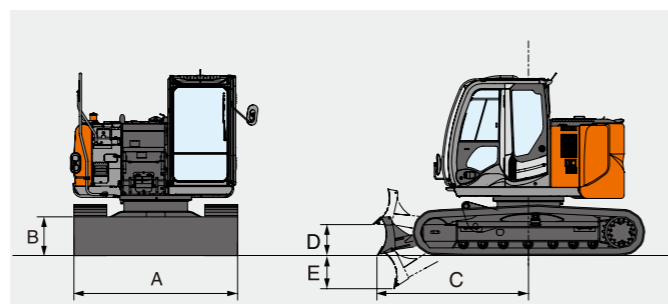
「掘削」「積み込み」「埋め戻し」「整地」を1台でこなします。

寸法

型式	ZX135US-3*1 ZX135USK-3*1	ZX135USOS-3*2
A ブレード幅	2,490 mm	2,490 mm
B ブレード高さ	610 mm	590 mm
C ブレード水平距離	2,330 mm	2,280 mm
D 上リフト	480 mm	550 mm
E 下リフト	520 mm	440 mm

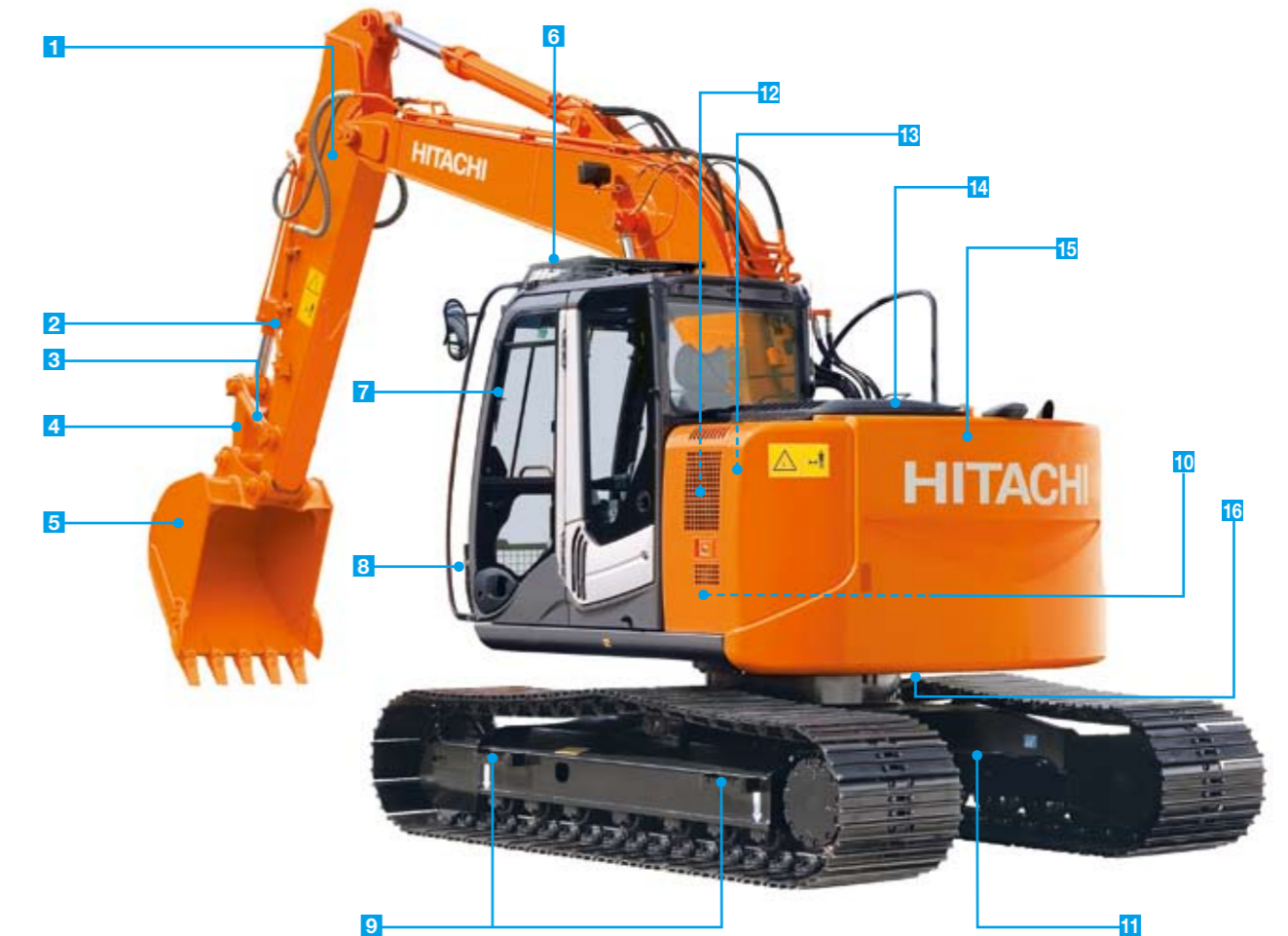
〈注〉*1印は、500 mグローサンシュエ装着時。
*2印は、500 mバットシュエ装着時。

寸法図



解体仕様機 ハイグレードタイプ (ZAXIS 135USK)

さまざまな解体用アタッチメントに
適用できる解体専用機。



◎基本装備

	ハイグレードタイプ
1 K強化型アーム（アーム先端4面補強）	◎
2 アタッチメント配管	アタッチメント基本配管 ブレーカ・破碎機共用用品 2速切替え用品
3 強化型Bリンク	◎（解体用）
4 フック付き缶物Aリンク	◎
5 K補強バケット	◎
6 天窓ガラス・ヘッドガード付きキャブ	◎
7 ツインワイバ	◎
8 キャブ前面下側ガード	◎
9 強化型サイドステップ（ボルト取付け式）	◎
10 パイロットアキュムレータ	◎
11 トラックアンダカバー	◎
12 エアクリーナダブルエレメント	◎
13 燃料クーラ・エアコンコンデンサ前面スクリーン	◎
14 高性能フルフローフィルタ（目詰まりインジケータ付き）	◎
15 0.87 t 増量カウンタウエイト	◎
16 6.0 mm 旋回体アンダカバー	◎

オフセットブーム仕様機 (ZAXIS 135USOS)

オフセットブームによって、制約のある現場で優れた作業効率をもたらします。

ワイドなキャブで 快適オペレーション

■ 大型キャブ [NEW]



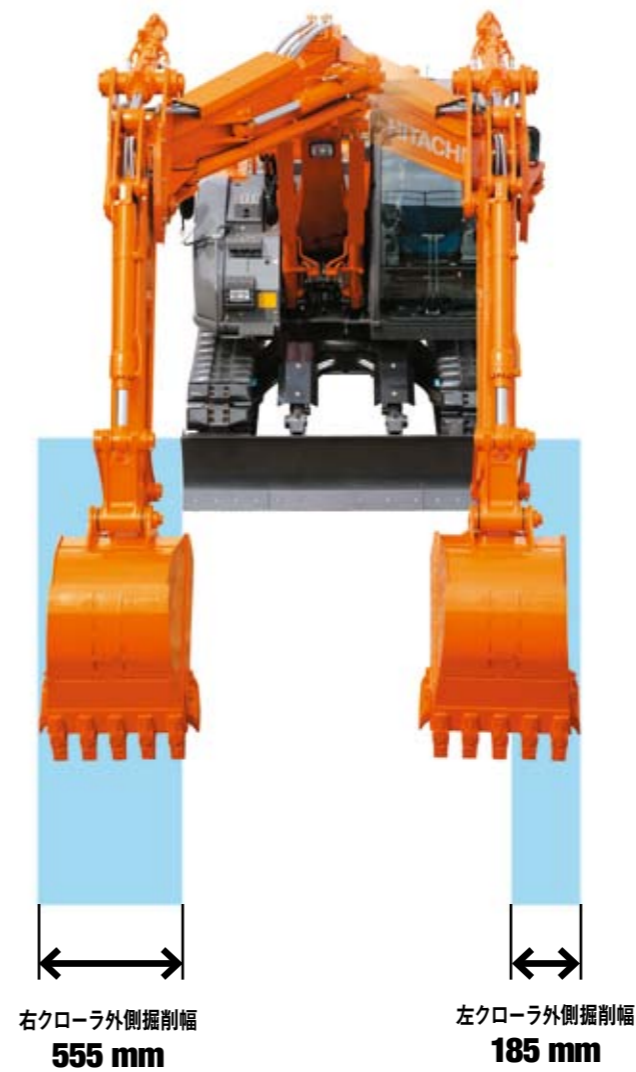
ZAXIS 135USと同一キャブを採用しました。従来機ZAXIS 135URよりも、足元のスペースおよび前窓までの空間が広くなり、快適な作業環境を実現しました。



オフセットブームで広がる作業現場

■ オフセットブーム

大きなオフセット量で、壁際、ガードレール、歩道などの側溝掘りが効率的にできます。



■ 後方超小旋回機

ZAXIS 135USと比較し180° 旋回径は、300 mm小さく、小旋回性に優れます。



※旋回時には、キャブ左前ハンドルが最大半径となります。

■ 広がる作業範囲

- 従来機ZAXIS135URに比べ、
- ・最大掘削半径が70 mmアップ
- ・最大掘削深さが50 mmアップ

より優れた作業効率をもたらす「フロント制御システム」

■ オートマルチノシステム (干渉防止機能)

バケットとキャブの接触を自動的に回避する機能。バケットがキャブの干渉領域に入るとフロントを止めることなく、キャブとの接触をスムーズに避けます。狭い現場内での積み作業が効率的にできます。



■ 範囲制限システム

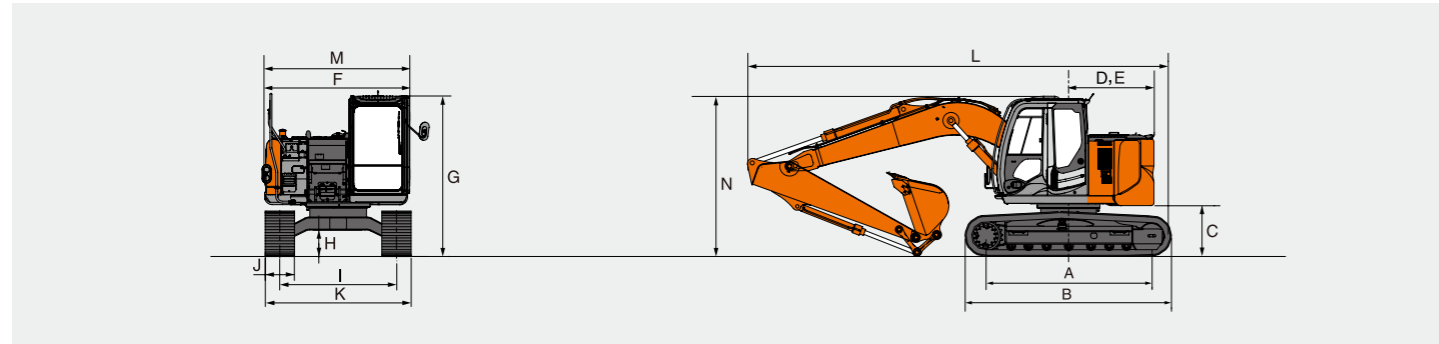
フロントの動く範囲をあらかじめ設定する機能。高さ制限、オフセット制限、深さ制限を設定できます。掘り過ぎや電線などの障害物との接触を防ぐ効果があります。

■ 距離表示システム

バケットの位置を表示する機能。リーチ、深さ、オフセット量をマルチモニタで表示できます。



■ 寸法図



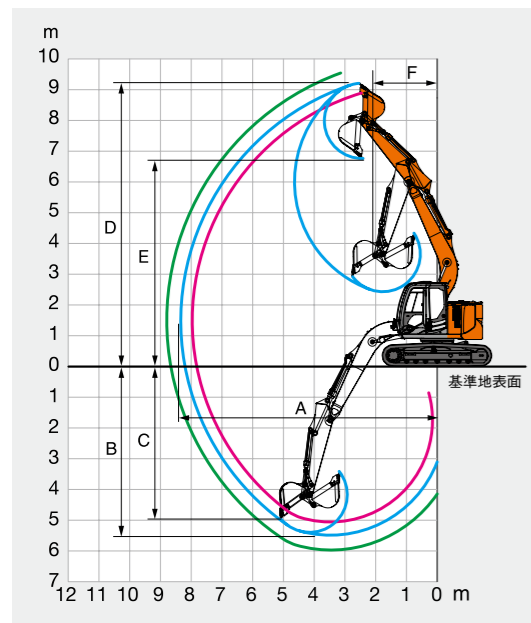
■ 寸法

単位：mm

型 式	ZX135US-3	ZX135USK-3 解体仕様機 (ハイグレードタイプ)
A タンブラ中心距離		2,880
B クローラ全長		3,580
*C 旋回体後部下端高さ		860
D 後端長さ		1,480
E 後端旋回半径		1,480
F 旋回体全幅		2,480
G キャブ高さ	2,740	2,870
*H 最低地上高		440
I トラックゲージ幅		1,990
J シュー幅		500 グローサシュー
K クローラ全幅		2,490
L 全長		7,360
M 全幅		2,500
N 全高	2,780	2,870

〈注〉*印はシューラグ高さを含みません。・各仕様の基本装備品装着時の値です。

■ 作業範囲図



〈注〉図はZX135US-3です。

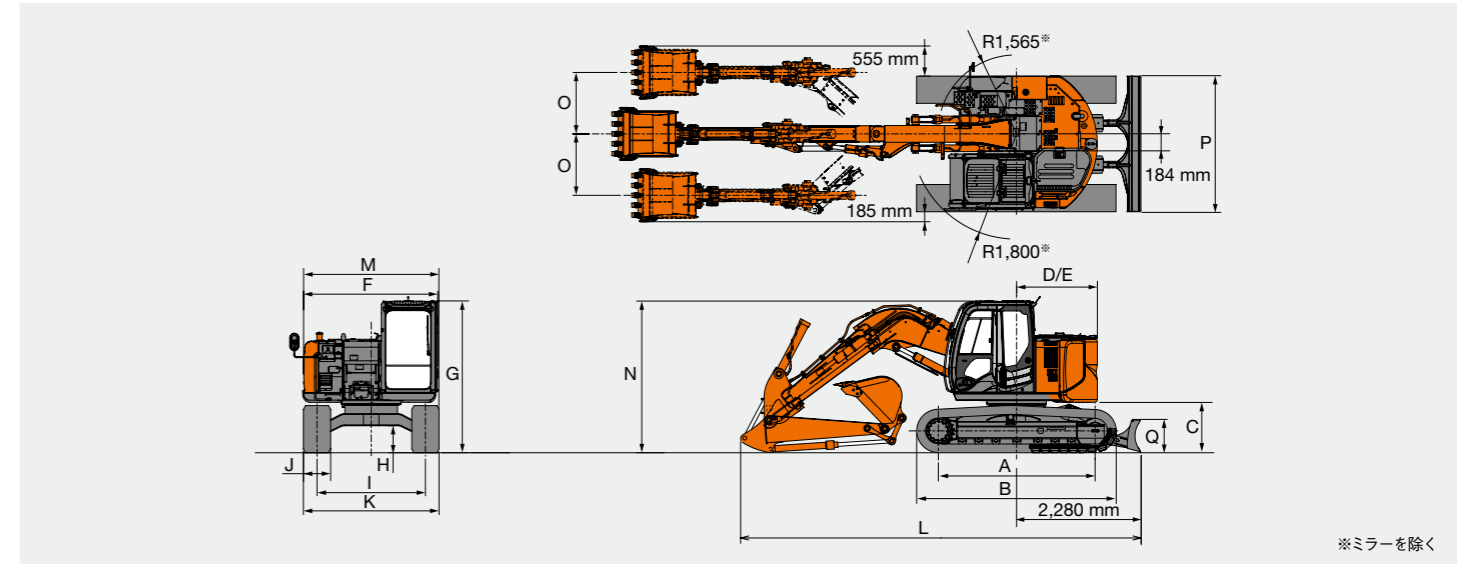
■ 作業範囲

単位：mm

型 式	ZX135US-3			ZX135USK-3 解体仕様機 (ハイグレードタイプ)
	2.10 m ショートアーム	2.52 m 標準アーム	3.01 m ロングアーム	2.52 m Kアーム
A 最大掘削半径	8,020	8,380	8,850	8,380
*B 最大掘削深さ	5,120	5,530	6,020	5,530
*C 最大垂直掘削深さ	4,620	5,010	5,490	5,010
*D 最大掘削高さ	8,960	9,240	9,630	9,240
*E 最大ダンプ高さ	6,510	6,780	7,180	6,780
F フロント最小旋回半径	1,990	2,100	2,450	2,100

〈注〉*印はシューラグ高さを含みません。

■ 寸法図



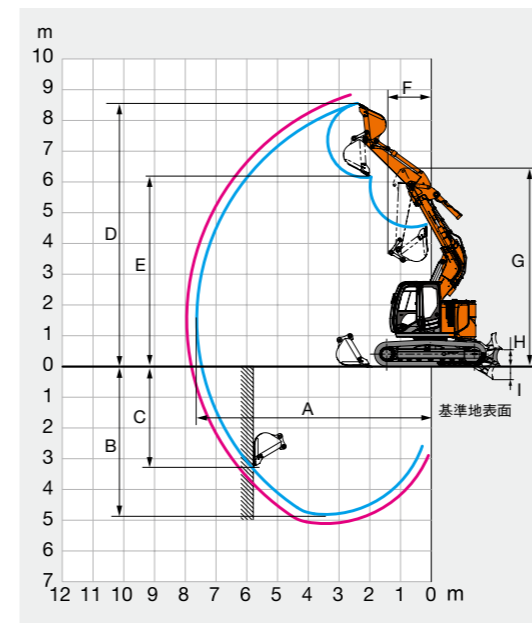
■ 寸法

単位：mm

型 式	ZX135USOS-3 オフセットブーム仕様機
A タンブラ中心距離	2,880
B クローラ全長	3,670
C 旋回体後部下端高さ	920
D 後端長さ	1,480
E 後端旋回半径	1,480
F 旋回体全幅	2,480
G キャブ高さ	2,780
H 最低地上高	500
I トラックゲージ幅	1,990
J シュー幅	500 バットクローラ (分割型)
K クローラ全幅	2,490
L 全長	7,350
M 全幅	2,500
N 全高	2,780
O オフセット量 左/右	1,130 / 1,130
P ブレード幅	2,490
Q ブレード高さ	590

〈注〉*印はシューラグ高さを含みません。・各仕様の基本装備品装着時の値です。

■ 作業範囲図



〈注〉図はZX135USOS-3です。

■ 作業範囲

単位：mm

型 式	ZX135USOS-3 オフセットブーム仕様機		
	2.14 m 標準アーム		
	左最大オフセット時	オフセット0時	右最大オフセット時
A 最大掘削半径	7,270	7,660	7,270
B 最大掘削深さ	4,490	4,850	4,490
C 最大垂直掘削深さ	3,040	3,360	3,040
D 最大掘削高さ	8,280	8,630	8,280
E 最大ダンプ高さ	5,850	6,190	5,850
F フロント最小旋回半径	—	1,400	—
G フロント最小旋回半径時高さ		6,480	
H ブレード最大上昇量		550	
I ブレード最大下降量		440	

型 式	ZX135USOS-3 オフセットブーム仕様機		
	2.44 m ロングアーム		
	左最大オフセット時	オフセット0時	右最大オフセット時
A 最大掘削半径	7,600	7,990	7,600
B 最大掘削深さ	4,790	5,150	4,790
C 最大垂直掘削深さ	3,620	3,960	3,620
D 最大掘削高さ	8,610	8,960	8,610
E 最大ダンプ高さ	6,160	6,510	6,160
F フロント最小旋回半径	—	1,610	—
G フロント最小旋回半径時高さ		6,480	
H ブレード最大上昇量		550	
I ブレード最大下降量		440	

〈注〉*印はシューラグ高さを含みません。

■仕様

型式		ZX135US-3	ZX135USK-3 解体仕様機 (ハイグレードタイプ)	ZX135USOS-3 オフセットブーム仕様機
運転質量	kg	13,400	14,500	15,300
機体質量	kg	10,800	11,800	11,800
標準バケット容量				
山積容量	新 JIS	m ³	0.50	0.45
	旧 JIS	m ³	0.45	0.40
平積容量	m ³	0.39	0.34	
標準シュー幅	mm	500 グローサシュー		500 パットクローラ (分割型)
性能				
接地圧	kPa(kgf/cm ²)	42 (0.43)	46 (0.47)	47 (0.48)
旋回速度	min ⁻¹ (rpm)	13.7 (13.7)		13.6 (13.6)
走行速度 高/低	km/h	5.5 / 3.3		4.6 / 2.7
登坂能力	% (度)	70 (35)		
最大掘削力				
新 JIS	バケット	kN(kgf)	99 (10,100)	89 (9,100)
	アーム	kN(kgf)	65 (6,600)	63 (6,400)
旧 JIS	バケット	kN(kgf)	86 (8,800)	78 (7,900)
	アーム	kN(kgf)	63 (6,400)	60 (6,200)

エンジン		いすゞ AJ-4JJ1X		
名称	ターボ(インタークーラ)付き直接噴射式			
形式	ターボ(インタークーラ)付き直接噴射式			
定格出力	kW/min ⁻¹ (PS/rpm)	69 / 2,000 (94 / 2,000)		
総行程容積	L(cc)	2,999 (2,999)		
油圧装置				
油圧ポンプ形式	可変容量形ピストン式 x 2 歯車式 x 1			
主リリーフ弁セット圧	MPa(kgf/cm ²)	34.3 (350)		
旋回油圧モータ形式	定容量形ピストン式 x 1			
走行油圧モータ形式	可変容量形ピストン式 x 2			
駐車ブレーキ形式	機械式			
油類の容量				
燃料タンク容量 (軽油)	L	220		
作動油タンク容量	L	全量120 / (タンク基準レベル62)		
エンジンオイル容量	L	17.0		
排出ガス規制届出情報				
特定特殊自動車の車名及び型式	日立 X135US-3			
特定原動機の名称及び型式	いすゞ 4JJ1XDJA			

(注)バケット容量と最大掘削力は新JISと旧JISを併記しました。
 ・単位は、国際単位系 (SI) による表示です。() 内は、従来の単位表示を参考値として併記しました。

■各種バケット ◎：一般掘削 ○：軽掘削 □：積込作業用 ●：岩掘削用 ◇：法面作業用 ×：使用不可

	容量 m ³		幅 mm		爪本数	ZX135US-3			ZX135USK-3 解体仕様機 (ハイグレードタイプ)	ZX135USOS-3 オフセットブーム仕様機	
	山積 新 JIS (旧 JIS)	平積	サイドカッタ 無し	サイドカッタ 含む		ショートアーム 2.10 m	標準アーム 2.52 m	ロングアーム 3.01 m	Kアーム 2.52 m	標準アーム 2.14 m	ロングアーム 2.44 m
ハウバケット	0.19 (0.17)	0.15	450	550	3	◎	◎	◎	◎	◎	◎
	0.30 (0.25)	0.22	580	700	3	◎	◎	◎	◎	◎	◎
	0.40 (0.33)	0.28	720	840	4	◎	◎	◎	◎	◎	◎
	0.45 (0.40)	0.34	800	920	5	◎	◎	○	◎	標準◎	○
	0.50 (0.45)	0.39	890	1,010	5	◎	標準◎	*2○	◎	○	×
	0.59 (0.50)	0.43	950	1,070	5	◎	○	×	○	×	×
	0.66 (0.55)	0.47	1,030	—	5	□	×	×	×	×	×
ハウバケット 補強付き	0.50 (0.45)	0.39	890	1,010	5	◎	◎	*2○	標準◎	○	×
	*1 0.50 (0.45)	0.39	890	1,010	5	◎	◎	*2○	◎	○	×
	0.59 (0.50)	0.43	950	1,070	5	◎	○	×	○	×	×
一本爪リッパ	—	—	—	—	1	●	●	×	×	×	×
法面バケット	—	—	1,000 x 1,600		—	◇	◇	◇	×	×	×
梯形バケット	0.35	—	側板傾斜角 45 度		3	○	○	○	×	×	×

(注) *1印は、横ピンタイプ *2印は、シュー幅700 mm装着時のみ使用可能

■主要装備品

全仕様共通基本装備品		全仕様共通オプション品	
油圧システム	安全装備	キャブ/室内装備	
<ul style="list-style-type: none"> ・HIOS II 油圧システム ・パワーモード (H/P:ハイパワー /P:パワー /E:エコノミー) ・作業モード (掘削/アタッチメント) ・オートアイドル ・予備バルブ (アタッチメント用) ・ブーム/アーム/バケット再生システム 	<ul style="list-style-type: none"> ・CRES II キャブ (転倒時運転者保護構造) ・緊急脱出用ハンマ ・エンジン停止スイッチ ・キャブ右側ガード ・巻き取り式シートベルト ・ロックレバー (ニュートラルエンジンスタート機構) ・走行方向誤認防止マーク (トラックフレーム) ・左右サイドミラー ・ハンドレール& ステップ ・滑り止めプレート ・ノンスリップテープ 	<ul style="list-style-type: none"> ・外気導入式加圧フルオートエアコン (ホット&クールボックス付き) ・回転式ルーバ (デフロスタ) ・AM-FMラジオ (2 スピーカタイプ) ・ワイバ (可変式間欠、ウォッシャー付き) ・フロアマット ・ルームライト ・ドリンクホルダ (2カ所) ・灰皿/シガーライター ・ワンタッチ前窓ロック (解除レバー) 	<ul style="list-style-type: none"> ・旋回警報装置 ・走行警報装置 ・キャブ上作業灯 (2 個) ・ブーム右作業灯 ・燃料給油ポンプ装置 ・セレクトバルブ式マルチレバー ・12 V電源 ・電子キーロックシステム
その他			
<ul style="list-style-type: none"> ・ICF (インフォメーション・コントローラ) ・e-Service Owner's site (衛星通信機能付き) ・後方監視カメラ 	<ul style="list-style-type: none"> ・テンキーロックシステム ・特定特殊自動車排出ガス基準値クリアエンジン ・アルミ製インタークーラ 	<ul style="list-style-type: none"> ラジエータ/オイルクーラ ・燃料ダブルエレメント (ウォータセパレーター付き) ・強化樹脂製スラストプレート 	<ul style="list-style-type: none"> ・アーム先端とバケットWC溶射 ・SC塗装 ・鉛レス電線 ・大型工具箱 ・工具一式 ・新HN ブッシュ

■仕様別装備品

型式		ZX135US-3	ZX135USK-3 解体仕様機 (ハイグレードタイプ)	ZX135USOS-3 オフセットブーム仕様機	
フロント	ハウバケット	0.50 m ³ バケット (旧 JIS 0.45 m ³)	◎	◎ Kバケット	
		0.45 m ³ バケット (旧 JIS 0.40 m ³)	●	◎	
	アーム	フック付き缶物 A リンク	●	◎	●
		強化型 B リンク	—	◎ 解体用	—
ブーム	2.52 m 標準アーム	◎	—	—	
	2.52 m K アーム (配管座付き、4 面補強)	—	◎	—	
	2.14 m 標準アーム	—	—	◎	
アタッチメント配管	4.60 m 標準ブーム	◎	◎ 配管座付き	—	
	4.40 m オフセットブーム	—	—	◎	
	アタッチメント基本配管 *1	●	◎	—	
	HSB ブレーカ用品	●	—	—	
	NPK ブレーカ用品	●	—	—	
	HSB ブレーカ・破砕機共用用品	●	◎	—	
	NPK ブレーカ・破砕機共用用品	●	◎	—	
	2 速切り替え	●	◎	—	
	アタッチメント補助操作用用品 *2	●	●	—	
	アタッチメント増速バルブ *3	●	●	—	
上部旋回体	旋回体アンダカバー：標準/強化型 (6.0 mm)	◎/●	—/◎	◎/●	
	カウンタウエイト：標準/0.87 t 増量	◎/●	—/◎	—/—	
	カウンタウエイト：オフセットブーム仕様機標準	—	—	◎	
キャブ・室内装備	天窓ガラス・ヘッドガード付きキャブ (ツインワイバ付き)	●	◎	—	
	ヒータ (フルオートエアコン・ホット & クールボックス不付き)	●	●	●	
	布製シート：固定式/サスペンション式	◎/●	◎/●	◎/●	
下部走行体	ビニール製シート：固定式/サスペンション式	●/●	●/●	●/●	
	500 mm グローサシュー	◎	◎	◎	
	グローサシュー：600 / 700 mm	●/●	●/●	●/●	
	510 mm フラットシュー	●	●	●	
	700 mm 三角シュー	●	●	●	
	500 mm シングルグローサシュー	●	●	●	
	500 mm：後付けゴムパッドシュー/分割型パットクローラ	●/●	●/●	●/◎	
トラックガード	●	◎	●		
安全装備	トラックアンダカバー (2 分割式)	●	◎	●	
	強化型サイドステップ (ボルト取付け式)	—	◎	—	
	キャブ式ヘッドガード	●	—	—	
その他	キャブ前面：下側ガード/上側ガード	●/●	◎/●	●/●	
	高性能フルフローフィルタ (インジケータ付き)	●	◎	●	
	エアクリーナダブルエレメント	●	◎	●	
	前面スクリーン：燃料クーラ・エアコンコンデンサ	●	◎	●	
パイロットアキュムレータ	●	◎	—		

(注) *1印は、各種配管類の基本となる配管で、アタッチメントに応じて追加部品が必要です。
 *2印は、旋回装置付き破砕機の旋回用などに使用する補助配管です。操作は「左足ペダル」または「操作レバー部の電気スイッチ」の2通りから選択できます。
 *3印は、合流配管に追加して、小割機や破砕機の閉じ側速度をさらにアップするバルブです。(ブーム上に装着)
 ・オプション品のご注文の際は納期をご確認ください。

私たちは、お客様の要望に合わせたソリューションをご提供します。

建設機械の販売・サービスなら…

日立建機株式会社 <http://www.hitachi-kenki.co.jp/>

建設機械・運搬機械および環境関連製品などの製造・販売・アフターサービスを行っています。
また、汎用油圧機器・再生部品販売・油圧パワーユニットなど、建設機械以外にも幅広い製品を取り扱っています。

レンタルなら…

日立建機レック株式会社 <http://rec-group.jp/>

総合レンタル会社として、小物製品から大型機・環境リサイクル製品まで現場に必要なさまざまな機械をご提供します。
特殊な現場でも、お客様のニーズに合わせた機械を組み合わせ、現場状況に応じたベストソリューションをご提案致します。

中古建設機械の売買なら…

日立建機トレーディング株式会社 <http://hcmtrade.com/jp/>

日本全国に広がるネットワークとサポート体制により、お客様のご要望にマッチした良質の中古車をお探し致します。
また、中古車の買取り、各種中古建設機械のオークションを行っています。

リース・ファイナンスなら…

日立建機リーシング株式会社 <http://www2.hitachi-kenki.co.jp/hcl/>

お客様のご要望に合わせた建設機械をご購入いただくための、各種ファイナンスプランをご用意。
お客様のさまざまなニーズにお応えするトータルプランをご提案致します。

建設機械・運搬機械（フォークリフト）の運転資格取得なら…

株式会社日立建機教習センタ <http://www2.hitachi-kenki.co.jp/drive/>

建設機械・産業機械などの運転資格、特殊作業に必要な資格の取得をサポート。
電話・FAX・インターネットで予約可能です。

日立建機グループは、以下の製品も扱っております。

クレーンの販売・サービスなら…

日立住友重機建機クレーン株式会社 <http://www.hsc-crane.com/j/>

クローラークレーン・基礎機械・トラック（ホイール）クレーンなどを製造・販売しています。

道路機械の販売・サービスなら…

株式会社日立建機カミーノ <http://www.hitachi-kenki.co.jp/camino/>

基礎を締め固める振動ローラから、表層仕上げのタイヤローラまで、さまざまな道路機械の開発から製造・販売まで、一貫したサービスをご提供します。

ミニショベルの販売・サービスなら…

株式会社日立建機ティアラ <http://www.tiera.co.jp/>

ミニショベル・ミニローダなどを製造・販売しています。

運搬用機械の販売・サービスなら…

TCM 株式会社 <http://www.tcm.co.jp/>

フォークリフト・コンテナキャリア・ホイールローダなどを製造・販売しています。



正しい操作と、周囲への思いやりは、安全作業の第一歩です。

ご使用前に、必ず「取扱説明書」をよく読み、正しくお使いください。

- カタログに記載した内容は、予告なく変更することがあります。
- 掲載写真は、オプション品を含んでいます。また、販売仕様と一部異なる場合があります。
- 機械を離れるときは、必ず作業装置を接地させるなど、安全に心掛けてください。
- 機体質量3トン以上の建設機械の運転には「車両系建設機械（整地・運搬・積み込み用・掘削用・解体用）運転技能講習修了証」の取得が必要です。
- 運転資格の詳細については、下記教習所へお問い合わせください。
- 「ZAXIS」は、日立建機（株）の登録商標です。



東京都文京区後楽 2-5-1 〒112-8563
営業統括本部 ☎ (03) 3830-8040
URL : <http://www.hitachi-kenki.co.jp>

資格取得のご相談は (株)日立建機教習センタの各教習所へ

教習センタ	TEL.03-3835-9241	埼玉	TEL.048-931-0121
北海道	TEL.0133-64-6388	神奈川	TEL.042-730-6716
宮城	TEL.022-364-6143	山梨	TEL.055-284-3561
茨城	TEL.029-828-2370	愛知	TEL.0564-57-7123
水戸	TEL.029-352-0285	京都	TEL.075-957-4944
栃木	TEL.0282-82-8508	岡山	TEL.086-464-5411
群馬	TEL.027-230-5311	山口	TEL.0833-47-1515
		福岡	TEL.092-963-3634

お問い合わせは…

KS-JA088T

10.03 (KA / KA, NT3)