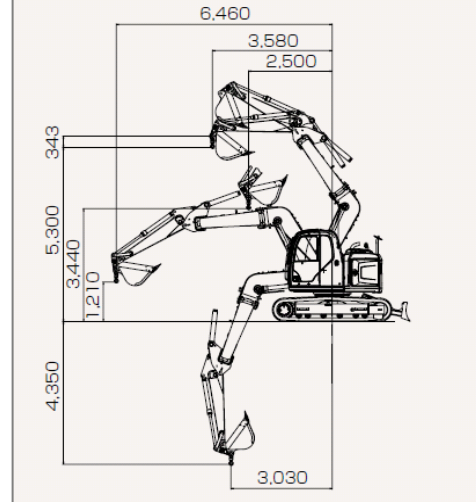




■ハイリーチクレーン仕様(単位:mm)



メーカー名	コベルコ
型式	SK130SR+
名称	バックホー0.4後小側排ゴムクレーン

●主な仕様

標準バケット容量	m ³	0.45(山積) 0.35(平積)
運転質量(標準シュー装着時)	kg	13,600
エンジン型式		三菱D04FR-KDP3TAAC
燃料タンク容量	ℓ	200

●作業範囲

オフセット		左	無	右
最大掘削半径	mm	7,150	7,570	7,140
最大掘削深さ	mm	4,580	4,990	4,570
最大掘削高さ	mm	7,810	8,150	7,800
最大ダンプ高さ	mm	5,420	5,770	5,410
最大垂直掘削深さ	mm	3,250	3,610	3,240

■全体図(単位:mm) アーム(2.20m)、バケット(0.45m³)装着時。*印はシュー突起を含みません。

