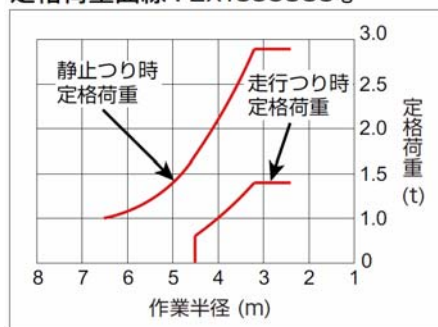




定格荷重曲線：ZX135USOS-3



メーカー名	日立建機
型式	ZX135USOS-3
名称	バックホー0.4後小側排ゴムクレーン

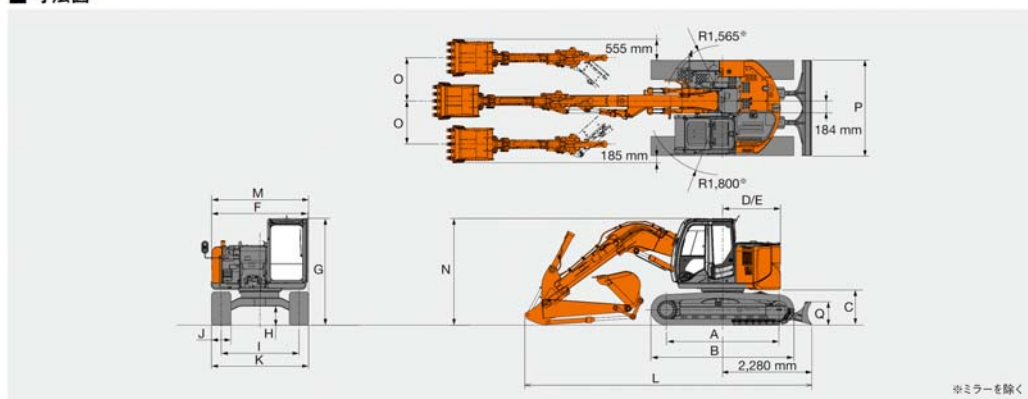
● 主な仕様

標準バケット容量	m ³	0.45(山積) 0.34(平積)
運転質量(標準シュー装着時)	kg	15,300
エンジン型式		いすゞ AJ-4JJ1X
燃料タンク容量	ℓ	220

● 作業範囲

オフセット		左	無	右
最大掘削半径	mm	7,240	7,660	7,270
最大掘削深さ	mm	4,490	4,850	4,490
最大掘削高さ	mm	8,280	8,630	8,280
最大ダンプ高さ	mm	5,850	6,190	5,850
最大垂直掘削深さ	mm	3,040	3,360	3,040

■ 寸法図



■ 寸法

単位:mm

型式	ZX135USOS-3 オフセットboom仕様機
A タンブラ中心距離	2,880
B クローラ全長	3,670
C 旋回体後部下端高さ	920
D 後端長さ	1,480
E 後端旋回半径	1,480
F 旋回体全幅	2,480
G キャブ高さ	2,780
H 最低地上高	500
I トラックゲージ幅	1,990
J シュー幅	500 バットクローラ (分割型)
K クローラ全幅	2,490
L 全長	7,350
M 全幅	2,500
N 全高	2,780
O オフセット量 左/右	1,130 / 1,130
P ブレード幅	2,490
Q ブレード高さ	590