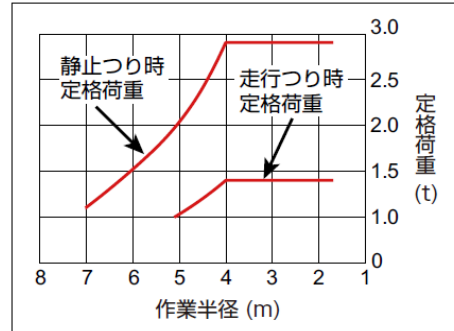




定格荷重曲線



メーカー名	日立建機
型式	ZX135US-3
名称	バックホー0.45後小広幅クレーン

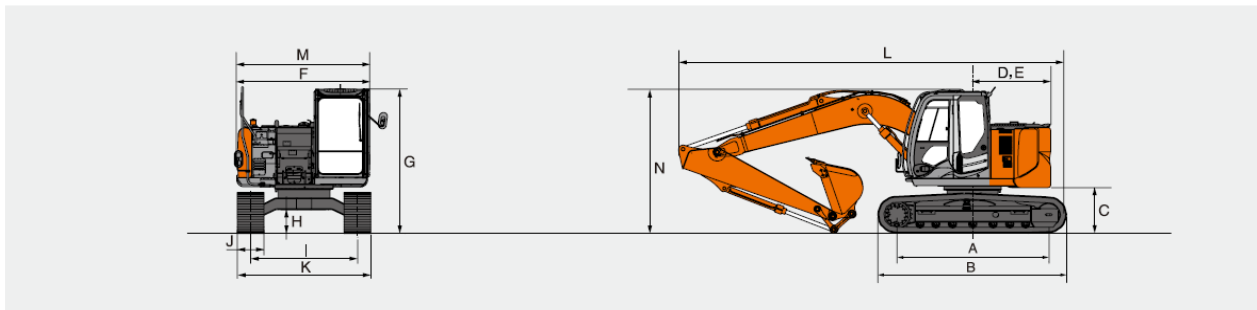
● 主な仕様

バケット容量	m <sup>3</sup>	新JIS 0.50(山積) 0.39(平積)
バケット幅	mm	1,010 (サイドカッタ無し 890)
運転質量 (標準機)	kg	13,400
エンジン型式		いすゞ AJ-4JJ1X
燃料タンク容量	ℓ	220

● 作業範囲

最大掘削半径	mm	8,380
最大掘削深さ	mm	5,530
最大掘削高さ	mm	9,240
最大ダンプ高さ	mm	6,780
最大垂直掘削深さ	mm	5,010

■ 寸法図



■ 寸法

型 式	ZX135US-3
A タンブラ中心距離	2,880
B クローラ全長	3,580
*C 旋回体後部下端高さ	860
D 後端長さ	1,480
E 後端旋回半径	1,480
F 旋回体全幅	2,480
G キャブ高さ	2,740
*H 最低地上高	440
I トラックゲージ幅	1,990
J シュー幅	700
K クローラ全幅	2,690
L 全長	7,360
M 全幅	2,500
N 全高	2,780

(注) \*印はシューラグ高さを含みません。 \*各仕様の基本装備品装着時の値です。