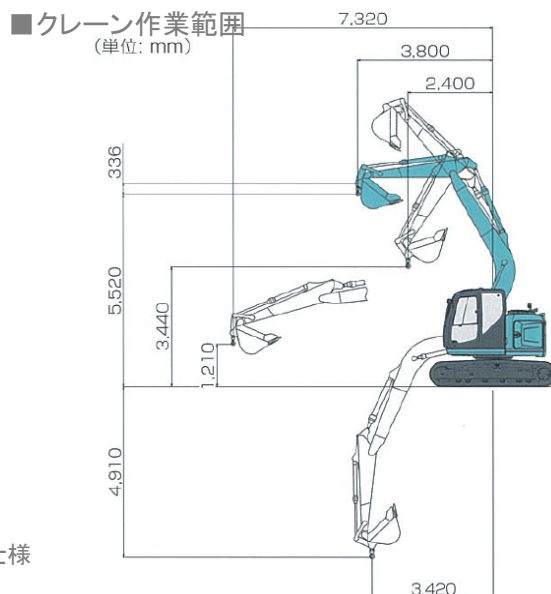




※バックモニター仕様
※ゴムパット仕様



名称	バックホー0.45後小排ゴムクレーン
メーカー名	コベルコ建機
型式	SK135SR-3
NETIS登録 No.	CG-100015-V / KK-100065-V
商品コード	15314

● 主な仕様

標準バケット容量(新JIS)	m ³	0.5
バケット幅(標準)	mm	1,000 (サイドカッター無 900)
アーム長(標準)	mm	2,380
運転質量	kg	13,600
エンジン型式		三菱D04EG-WDP3TAAC2-5
燃料タンク容量	ℓ	200

● クレーン仕様

最大吊上げ能力(定置吊)	t × m	2.9 × 2.4以下
--------------	-------	-------------

● 作業範囲

最大掘削半径	mm	8,340
最大掘削深さ	mm	5,520
最大掘削高さ	mm	9,190
最大ダンプ高さ	mm	6,740
最大垂直掘削深さ	mm	4,890

● 機体寸法

全長(輸送時)	mm	7,410
全幅(輸送時)	mm	2,490
全高(輸送時)	mm	2,840
シュー幅	mm	500 ゴムパットシュー

● 付記事項

作業資格		<p>■ 車両系建設機械(整地・運搬・積込み用および掘削用)運転技能講習の修了証が必要です。</p> <p>■ クレーン作業を行う場合は、小型移動式クレーン運転技能講習の修了証が必要です。</p> <p>■ 玉掛け作業を行う場合は玉掛け技能講習の修了証が必要です。</p>
		<p>特定特殊自動車排出ガス2011年基準適合車 国土交通省 超低騒音型建設機械 指定機</p>