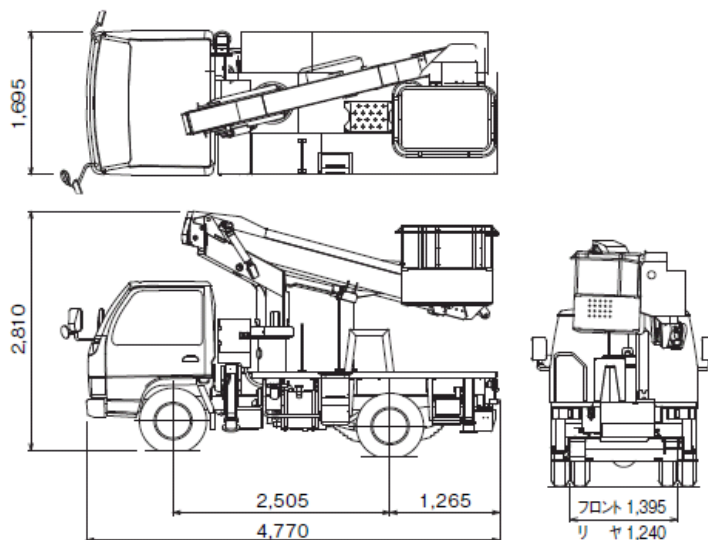


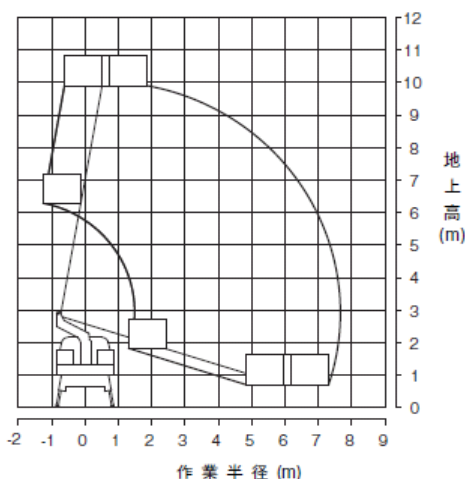
■ 外観図

単位 (mm)



■ 作業範囲図

※架装車により異なります。



メーカー名	タダノ	
型式	AT-100TG	
名称	高所作業車9.9m伸縮	
●バスケット		
最大積載荷重(搭乗人員)	kg	200 (2名)
最大地上高	m	9.9
最大作業半径	m	7.6
内側寸法(長さ×幅×高さ)	mm	700×1,000×900
首振角度	度	左104 ~ 右104
材質	FRP	
●旋回装置		
旋回角度	度	360 (連続)
旋回速度	rpm	1.2
●アウトリガ		
張出幅	m	フロント 1.67 リヤ 1.49
●車両諸元		
乗車定員	人	3
最大積載量	kg	500
車両総重量	kg	6,175
車両寸法(全長×全幅×高さ)	mm	4,810×1,690×2,820