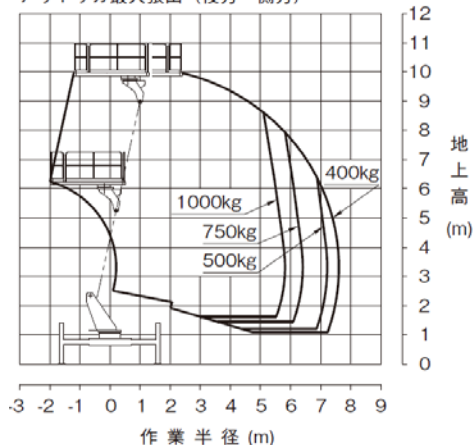




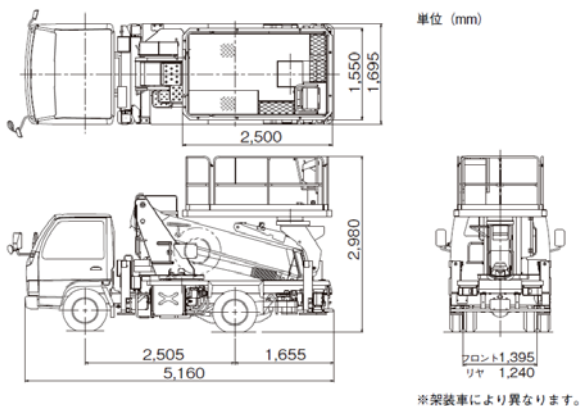
■ 作業範囲図

アウトリガ最大張出 (後方・側方)

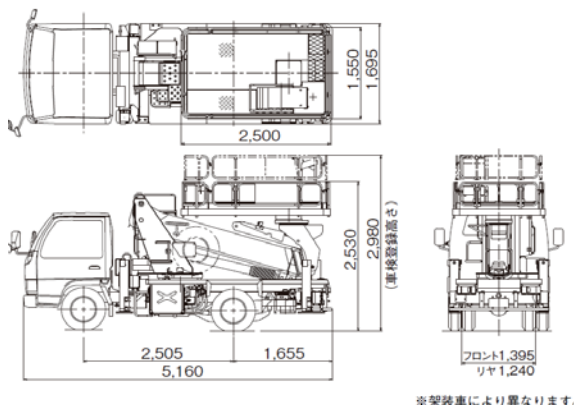


メーカー名	タダノ	
型式	AT-100SR	
名称	スーパーデッキ9.9m	
● 諸元		
デッキ積載荷重	kg	1,000
デッキ最大地上高	m	9.9
デッキ外寸法	m	L 2.5×W 1.55×H 0.91
ブーム起伏角度/上げ速度	度/s	-17~78/43
ブーム旋回角度/速度	度/min-1	360(連続)/1.0
アウトリガ張出幅	m	1.49 / 2.06 / 2.63 / 3.20
架装対象車	t	2.0
乗車定員(走行時キャブ内)	人	3
車両総重量	kg	6,315

■ 外観図

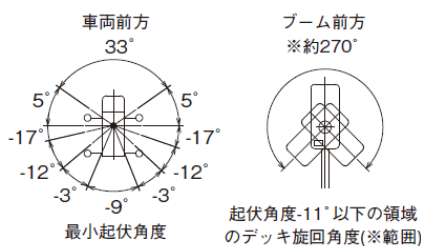
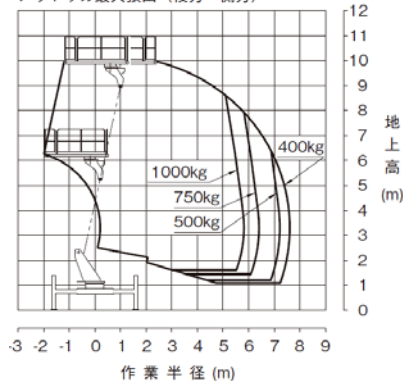


デッキ手すり分割仕様 (オプション)



■ 作業範囲図

アウトリガ最大張出 (後方・側方)



注意 1. 作業範囲は水平堅土上に於けるものでブームのたわみは含んでおりません。
 2. 本機は、キャブやアウトリガ等とブーム、デッキとの干渉を避けるため、ブーム旋回位置により最小起伏角度が異なります。
 ※起伏角度-11°以下の領域ではデッキ旋回角度の制限があります。