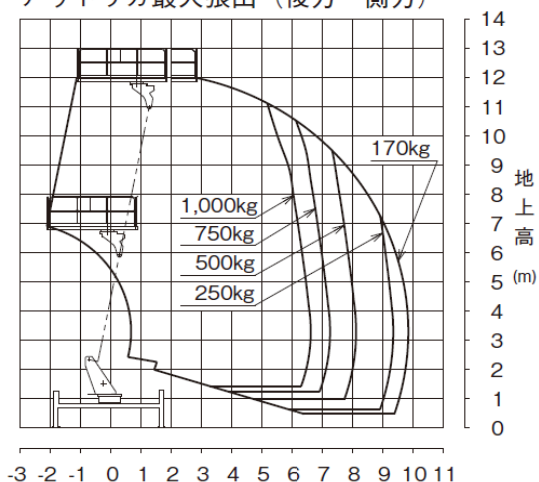




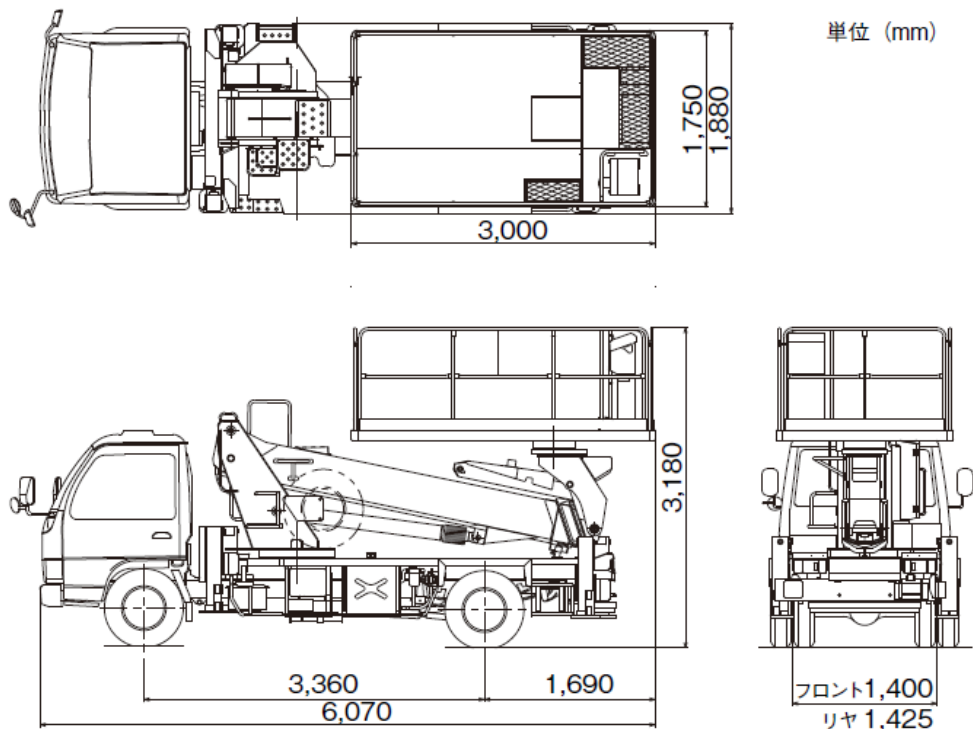
■ 作業範囲図

アウトリガ最大張出 (後方・側方)



メーカー名	タダノ	
型式	AT-120SR	
名称	スーパーデッキ12m後方格納	
● 諸元		
デッキ積載荷重	kg	1,000
デッキ最大地上高	m	12.0
デッキ寸法(外寸)	mm	L 3,000 × W 1,750 × H 1,010
最大作業半径	m	9.8 (170kg積載時)
車両寸法(格納時)	mm	L 6,100 × W 1,880 × H 3,200
架装対象車	t	3.0クラス
乗車定員(走行時キャブ内)	人	3
車両総重量	kg	7,065

■ 外観図



※架装車により異なります。