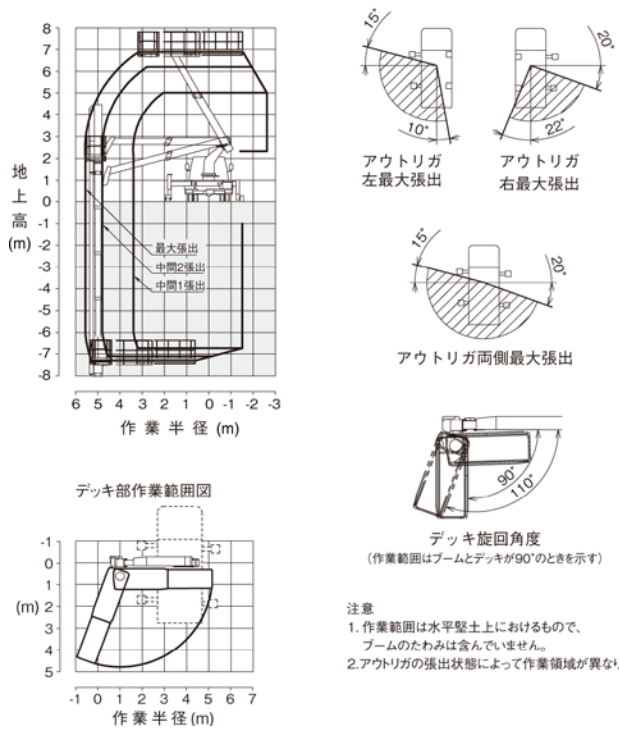
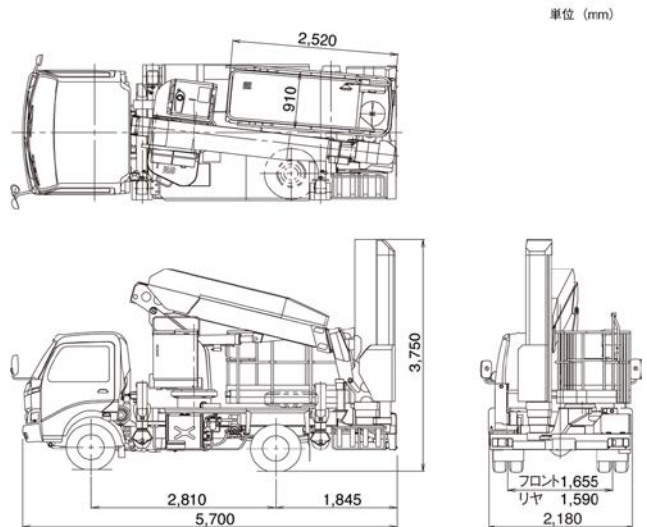




■ 作業範囲図



■ 外観図



※作業時、高所作業車の特別教育で運転ができます。

メーカー名	タダノ
型式	BT-110
名称	橋梁点検車

● 諸元

デッキ積載荷重	kg	200
最大地下深さ	m	7.3
最大地上高	m	6.8
デッキ外寸法(伸長時)	m	L 2.25 (4.45) × W 0.91 (0.88) × H 1.0
アウトリガ		ソリッドゴムタイヤ
アウトリガ張出幅	m	左右最大張出: 3.92 片側のみ最大張出: 3.05
架装対象車(クラス)	t	3.5
乗車定員(走行時キャブ内)	人	2
車両総重量	kg	7,970