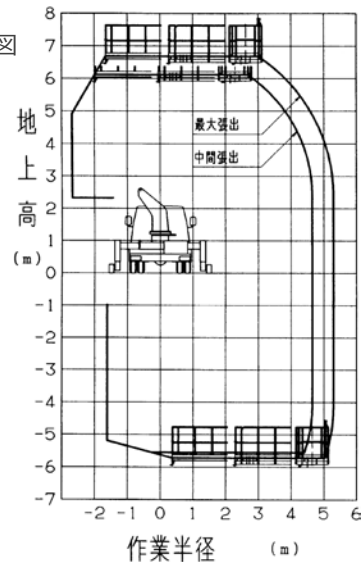




■作業範囲図

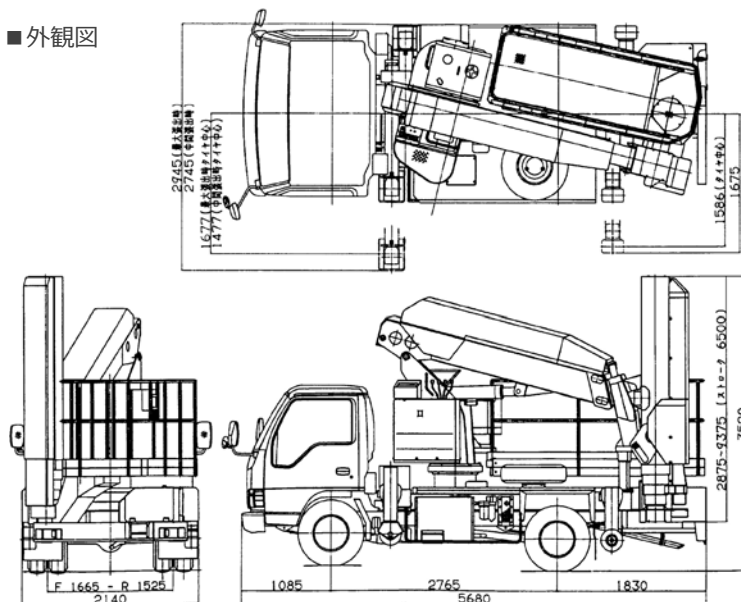


名称	橋梁点検車 BT100
型式	BT-100
メーカー	タダノ
NETIS	-
CD No.	62200

●諸元

デッキ	積載荷重	kg	200 (または2名)
	最大地下深さ	m	5.9
	最大地上高	m	6.6
	最大作業半径	m	5.4 (デッキ90°旋回時)
	外寸法 (縮小時)	mm	L 4500 (2600) × W 900 (1000) × H 1000 (1000)
	旋回角度/速度	°/s	110 (格納基準位置から右) /26
アウトリガ	張出幅 フロント	m	最大: 3.35 中間: 2.95
	張出幅 リヤ	m	最大: 3.14
ブーム	起伏角度	°	-15 ~ 60
	旋回角度	°	左: 105 右: 80
	旋回速度	s	70 (190)
架装車両	車両寸法	mm	L 5680 × W 2140 × H 3520
	架装対象車		3.5t車クラス
	乗車定員	人	3
	車両総重量	kg	7965

■外観図



- 作業範囲は水平堅土におけるものでブームのたわみは、含んでおりません。
- アウトリガの張出状態によって作業領域が異なります。アウトリガ張出状態と作業領域の例を下図に示します。

