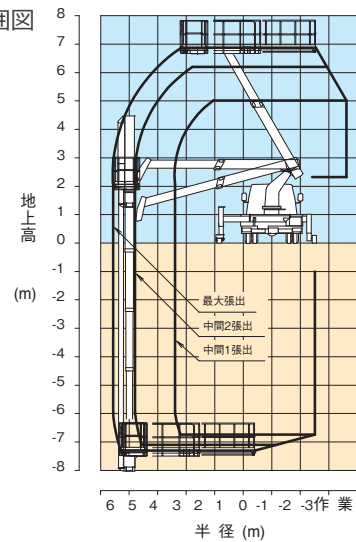




■作業範囲図

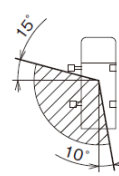
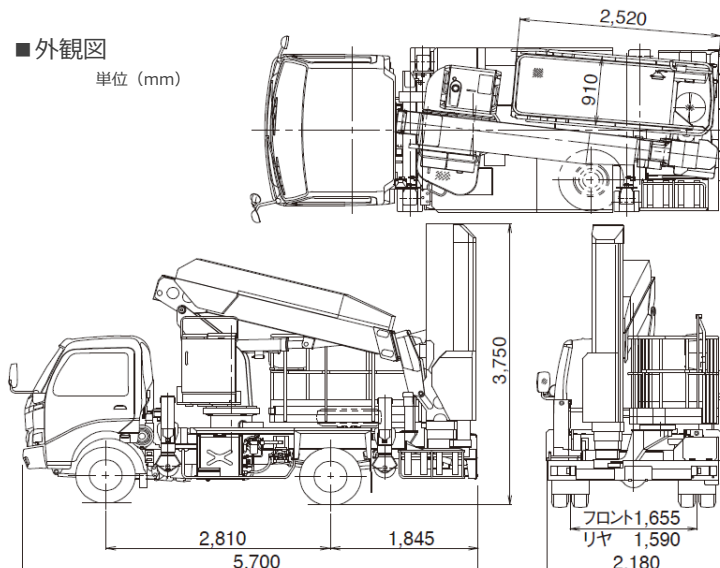


名称	橋梁点検車 BT-110		
型式	BT-110 (II)		
メーカー	タダノ		
NETIS	-		
CD No.	62200		
●仕様			
デッキ	積載荷重	kg	200
	最大地下深さ	m	7.3
	最大地上高	m	6.8
	最大作業半径	m	5.6 (デッキ90°旋回時)
	外寸法 (縮小時)	mm	L 4450 (2520) × W 880 (910) × H 1000 (1000)
	旋回角度/速度	°/s	110 (格納基準位置から右) /31
アウトリガ	張出幅 フロント	m	最大: 3.56 中間2: 3.14 中間1: 2.20
	張出幅 リヤ	m	最大: 3.14 (左1.18 右1.59) 中間2: 3.23 (左1.64 右1.59) 中間1: 2.34 (左1.16 右1.18)
ブーム	起伏角度	°	-15 ~ 60
	旋回角度	°	左: 105 右: 70
架装車両	車両寸法*1	mm	L 5760 × W 2180 × H 3750
	架装対象車		3.5t車クラス
	乗車定員	人	2
	車両総重量*1	kg	7910

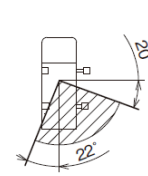
*1 架装車両により異なります。

■外観図

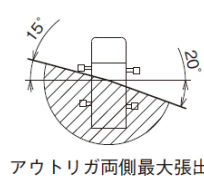
単位 (mm)



アウトリガ
左最大張出

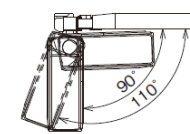
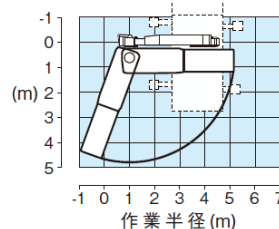


アウトリガ
右最大張出



アウトリガ両側最大張出

デッキ部作業範囲図



デッキ旋回角度
(作業範囲はブームとデッキが90°のときを示す)