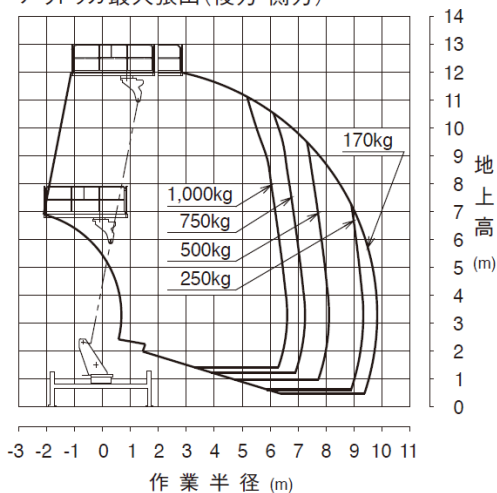




■作業範囲図

アウトリガ最大張出(後方・側方)



名称	スーパーデッキ 1.2m後方格納
型式	AT-120SR
メーカー	タダノ
NETIS	-
CD No.	61142

●諸元

デッキ	積載荷重	kg	1000
	最大地上高	m	12.0
	最大作業半径	m	9.8
	外寸法	mm	L 3000 × W 1750 × H 1010
	旋回角度/速度	°/min ⁻¹	360/1.0{rpm}
アウトリガ	様式		全油圧式H型
	張出幅	m	1.67 / 2.28 / 2.88 / 3.48
ブーム旋回角度/速度	°/min ⁻¹		360/1.0{rpm}
架装車両*1	車両寸法	mm	L 6100 × W 1880 × H 3200
	架装対象車		3.0t車クラス
	乗車定員	人	3
	車両総重量	kg	7055
装備	制御装置	起伏速度制御装置、旋回速度制御装置、デッキ・ブーム自動格納装置、オートアクセル装置(レバー操作に連動)	
	安全装置	過負荷防止装置(AMC)、音声警報装置、車両・ブーム干渉防止装置、ブーム・デッキ干渉防止装置、フットスイッチ(デッキ部)、操作ボックスガード、操作レバーガード、非常用ポンプ、緊急停止装置(表示灯付)、ジャッキインタロック装置、ブームインタロック装置、アウトリガインジケータ、油圧シリンダロック装置、油圧安全弁、水準器	

*1 架装車両により異なります。

■外観図

単位(mm)

