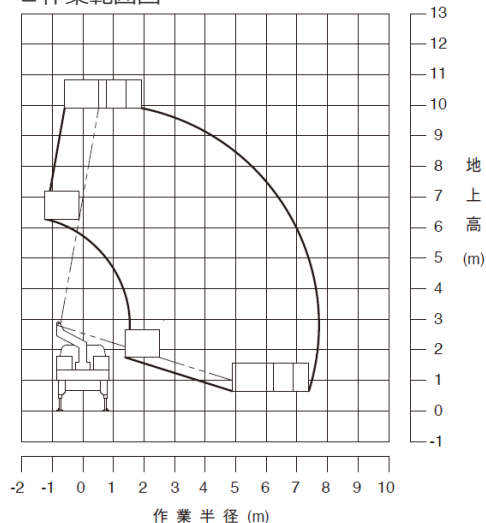




■作業範囲図



名称	高所作業車9.9m伸縮電気
型式	AT-100TT
メーカー	タダノ
NETIS	-
CDNo.	60121

●仕様

バスケット	積載荷重	kg	200 又は2名
	最大地上高	m	9.9
	最大作業半径	m	7.6
	内側寸法	mm	L 700 × W 1000 × H 900
	首振角度	度	左 104 ~ 右 104
	形状		FRP製バスケット
旋回装置	旋回角度	度	360 (連続)
	旋回速度	min ⁻¹ {rpm}	1.2
アウトリガ	張出幅	mm	フロント 1490 リヤ 1490
安全装置	AMC (作動制御装置) [ブーム干渉防止機能付、自己診断機能付]、安全ベルト用ロープ掛け、緊急停止装置 (表示灯付)、ジャッキインタロック装置、ブームインタロック装置、油圧シリンダロック装置、シフトレバーインタロック装置、パーキングブレーキ警報装置、PTO切り忘れ警報装置、ジャッキインジケータ、油圧安全弁、非常用ポンプ、水準器		
架装車両	乗車定員	人	3
	最大積載量	kg	500
	総重量*1	kg	5905
	寸法*1	mm	L 4810 × W 1730 × H 2820

*1 架装する車両により異なります。

■外観図

単位 (mm)

