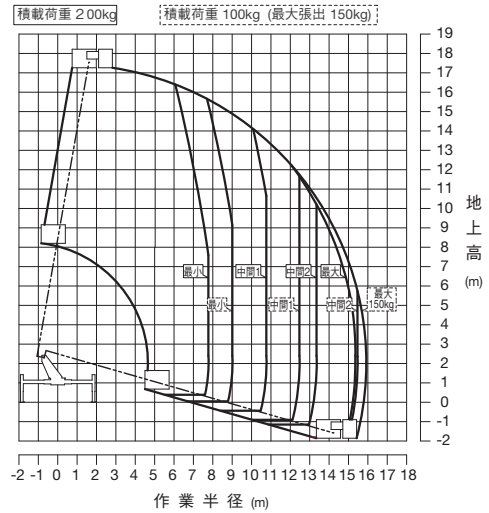


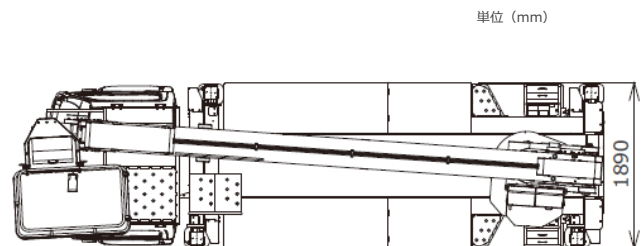
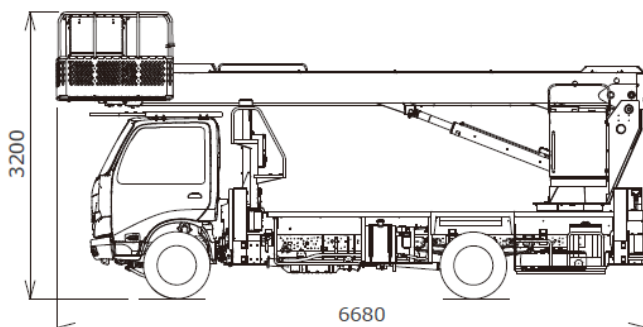


■ 作業範囲図



名称	高所作業車 1.7m伸縮		
型式	AT-170TG		
メーカー	タダノ		
NETIS	-		
CDNo.	60190		
●仕様			
バスケット	最大積載荷重	kg	200 (または2名)
	最大地上高	m	17.2
	最大作業半径	m	15.9
	内側寸法	m	L 0.7 × W 1.2 × H 0.96
	首振角度	度	左97 ~ 右103
	材質		金属 (ワイヤーバスケット)
旋回装置	旋回角度	度	360 (全旋回)
	旋回速度	min <sup>-1</sup>	1.2 (rpm)
アウトリガ	張出幅	m	最大 : 3.7 中間2 : 3.05 中間1 : 2.42 最小 : 1.67
	最大ジャッキ反力	kg	4000
架装車両	クラス		3.0t車
	乗車定員	人	3
	車両総重量	kg	6745
	車両寸法	mm	L 6680 × W 1890 × H 3200
	種別		普通
備考	使用車種規制 (NOx・PM) 適合 平成13年騒音規制車 近接排気騒音規制値98dB		

■ 外観図



※架装車により異なります。