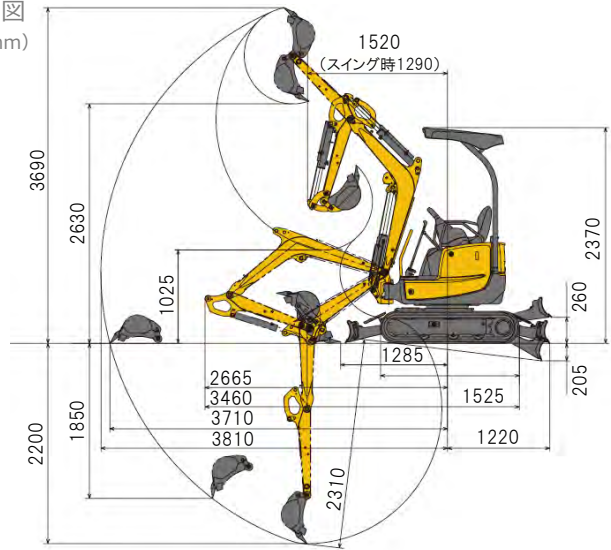


●作業範囲図  
単位 (mm)



名称	バックホー0.07後小ゴム		
型式	VIO17		
メーカー	ヤンマー		
NETIS	-		
CDNo.	10790		
■仕様			
本体	機械質量	kg	1640
	機体質量	kg	1300
	脚仕様		スライド式可変脚
エンジン	形式		3TNV70-XBV
	名称		立形水冷3気筒ディーゼル
	出力 / 回転数	kW/min <sup>-1</sup>	10.1 / 2200 (13.7PS/2200rpm)
バケット	新JIS表示容量	m <sup>3</sup>	0.05
	バケット幅	mm	450 (サイドカッタ含む)
作業範囲	最大掘削深さ	mm	2200
	最大垂直掘削深さ	mm	1850
	最大掘削高さ	mm	3690
	最大ダンプ高さ	mm	2630
	床面最大掘削半径	mm	3710
	ブームスイング角度	度	右 70 / 左 42
性能	最大掘削力	kgf	1550 (バケット)
	走行速度	km/h	高 4.3 / 低 2.1
シュー幅		mm	230
排土板	幅×高さ	mm	950⇔1280×235
燃料タンク容量		L	20
輸送時寸法	全長×全幅×全高	mm	3460×950⇔1280×2370

■外寸図  
単位 (mm)

