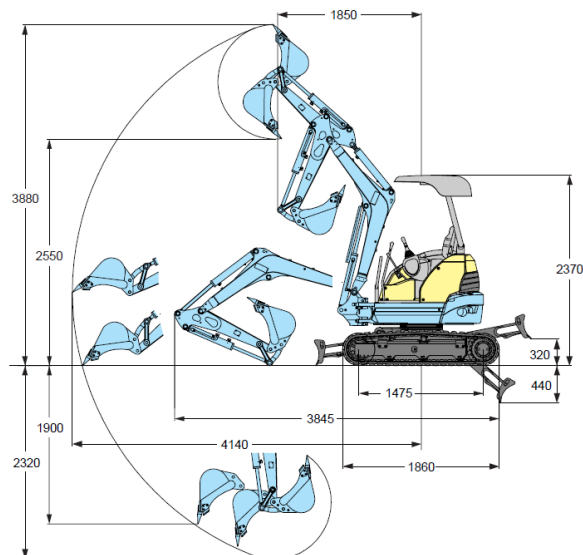




■作業範囲図  
単位：mm



名称	バックホー0.1後小ゴムN/B		
型式	U-20-3S		
メーカー	クボタ		
NETIS	-		
C D No.	11112		
■仕様			
バケット	容量 新JIS山積	m <sup>3</sup>	0.066
	幅 (サイドカッタ無)	mm	450 (400)
質量	機械質量	kg	2080
	機体質量	kg	1650
エンジン	形式	クボタ水冷3気筒D1105-K2A	
	定格出力/回転数	kW/rpm	14.0(19PS)/2200
掘削性能	最大掘削高さ	mm	3880
	最大ダンプ高さ	mm	2550
	最大掘削深さ	mm	2320
	最大垂直掘削深さ	mm	1900
	最大掘削半径	mm	4140
	オフセット量 左/右	mm	620/590
	最大掘削力 (爪元)	kN(kgf)	18.4 (1880)
シュー	形式	ゴムクローラ	
	幅	mm	250
走行速度 (低速/高速)	km/h	2.2/4.2	
排土板	幅	mm	1400
	高さ	mm	292
燃料タンク容量	L	28	

■作業範囲図 単位：mm

