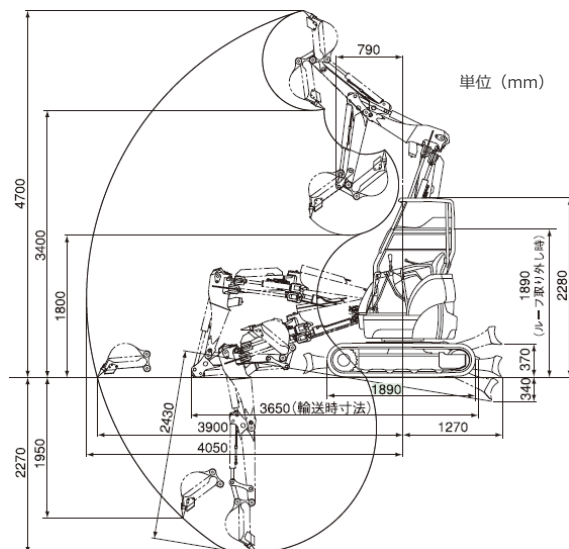




■作業範囲
寸法図



名称	バックホー0.1超小旋回ゴム		
型式	B2-5		
メーカー	ヤンマー		
NETIS	-		
CDNo.	11113		
■仕様			
質量	機械質量	kg	1990
	機体質量	kg	1520
エンジン	形式/名称	立形水冷3気筒ディーゼル/3TNV76	
	定格出力/回転数	kW/min ⁻¹	14.3(19.5PS)/2400(2400rpm)
バケット	新JIS表示容量	m ³	0.066 (標準)
	標準バケット幅	mm	490
作業範囲	最大掘削深さ	mm	2270
	最大垂直掘削深さ	mm	1950
	最大掘削高さ	mm	4700
	最大ダンプ高さ	mm	3400
	床面最大掘削半径	mm	3900
	オフセット量	mm	左710 右315
性能	最大掘削力	kN	18.6(1900kgf)
	走行速度	km/h	低2.2 高4.4
足まわり	シュー形式	ゴムクローラ	
	シュー幅	mm	250
ブレード寸法	mm	1380×285	
燃料タンク容量	L	28.5	
輸送時寸法	mm	L 3650×W 1380×H 2280	

■作業範囲
寸法図

