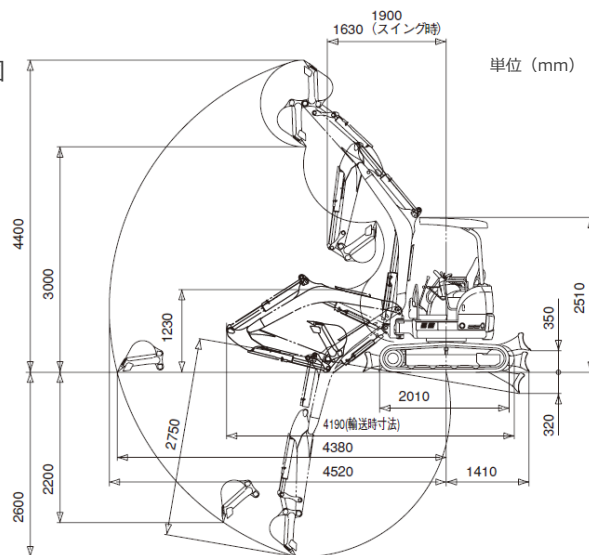




■作業範囲  
寸法図



名称	バックホー0.15後方小旋ゴム		
型式	ViO27-5B		
メーカー	ヤンマー		
NETIS	-		
CDNo.	11510		
■仕様			
質量	機械質量	kg	2850
	機体質量	kg	2100
エンジン	型式/名称	立形水冷3気筒直噴ディーゼル/3TNV82A-SBV	
	定格出力/回転数	kW/min <sup>-1</sup>	16.1(21.9PS)/2200(2200rpm)
バケット	新JIS表示容量	m <sup>3</sup>	0.08
	標準バケット幅	mm	490
作業範囲	最大掘削深さ	mm	2600
	最大垂直掘削深さ	mm	2200
	最大掘削高さ	mm	4400
	最大ダンプ高さ	mm	3000
	床面最大掘削半径	mm	4380
	ブームスイング角度	度	右75 左45
性能	最大掘削力(バケット)	kN	27.4(2800kgf)
	走行速度	km/h	高4.7 低2.8
足まわり	シュー形式	ゴムクローラ	
	シュー幅	mm	260
ブレード寸法	mm	1550×345	
燃料タンク容量	L	42	
輸送時寸法	mm	L 4190×W 1550×H 2510	

■作業範囲  
寸法図

