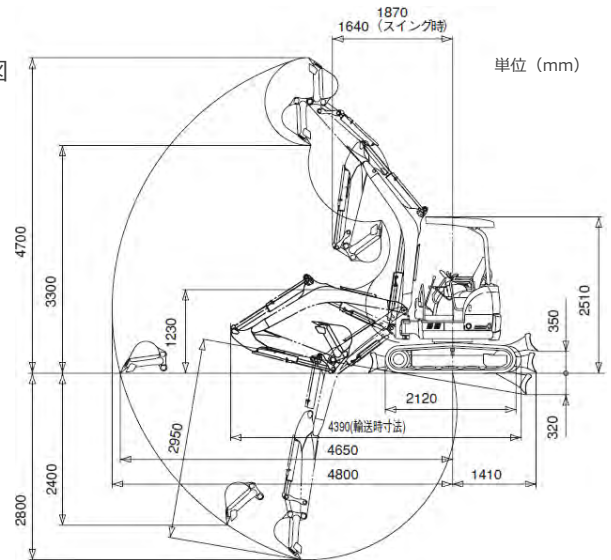
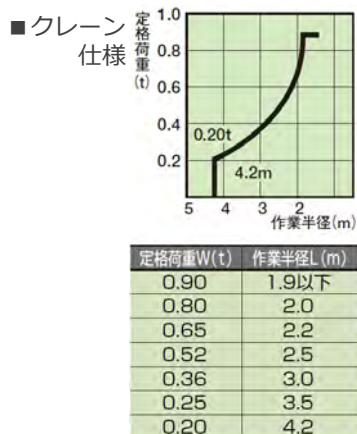




■作業範囲
寸法図



名称	バックホー0.15後方小旋回ゴムクレーン		
型式	ViO30-5B		
メーカー	ヤンマー		
NETIS	-		
CDNo.	11514		
■仕様			
質量	機械質量	kg	3180
	機体質量	kg	2340
エンジン	型式/名称	立形水冷3気筒直噴ディーゼル/3TNV82A-NBV2	
	定格出力/回転数	kW/min ⁻¹	18.1(24.6PS)/2500(2500rpm)
バケット	新JIS表示容量	m ³	0.1
	標準バケット幅	mm	540
作業範囲	最大掘削深さ	mm	2800
	最大垂直掘削深さ	mm	2400
	最大掘削高さ	mm	4700
	最大ダンプ高さ	mm	3300
	床面最大掘削半径	mm	4650
	ブームスイング角度	度	右75 左45
性能	最大掘削力(バケット)	kN	30.4(3100kgf)
	走行速度	km/h	高4.6 低2.7
足まわり	シュー形式	ゴムクローラ	
	シュー幅	mm	300
ブレード寸法	mm	W 1550×H 345	
燃料タンク容量	L	42	
輸送時寸法	mm	L 4190×W 1550×H 2510	



■作業範囲
寸法図

