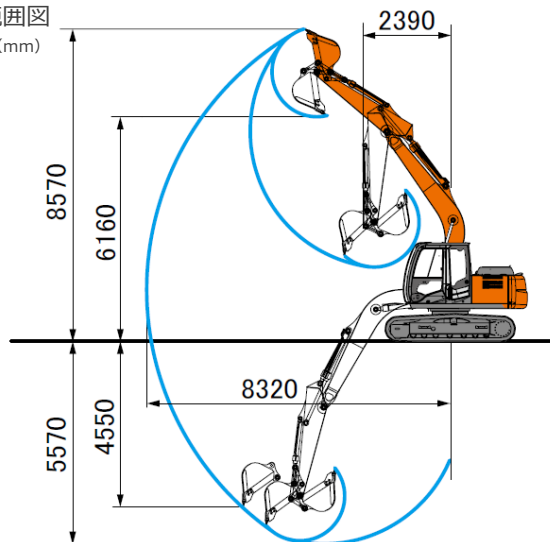




■作業範囲図

単位 (mm)



名称	バックホー 0.4 広幅		
型式	ZX120-3		
メーカー	日立建機		
NETIS	CG-110011-VE		
C D No.	14020		
■仕様			
質量 (500グローサシュー装着時)	運転質量	kg	12100
	機体質量	kg	9400
バケット	容量 (新JIS)	m ³	0.50
	幅	mm	1010 (サイドカッタ無し 890)
シュー幅/形状		mm	700/グローサシュー
能力	走行速度	km/h	高 5.5 低 3.4
	掘削力	kN	99 (10100kgf) ※バケット
		kN	65 (6600kgf) ※アーム
エンジン	名称/形式	いすゞ AJ-4J11X/ターボ (インタークーラ) 付き直接噴射式	
	定格出力	kW/min ⁻¹	69/2000 (94PS/2000rpm)
機体寸法 (輸送時)	全長	mm	7660
	全幅	mm	2690
	全高	mm	2740
作業範囲	最大掘削半径	mm	8320
	最大掘削深さ	mm	5570
	最大垂直掘削深さ	mm	4550
	最大掘削高さ	mm	8570
	最大ダンプ高さ	mm	6160
燃料タンク容量 (燃料の種類)	L	250 (軽油)	

■寸法図

単位 (mm)

