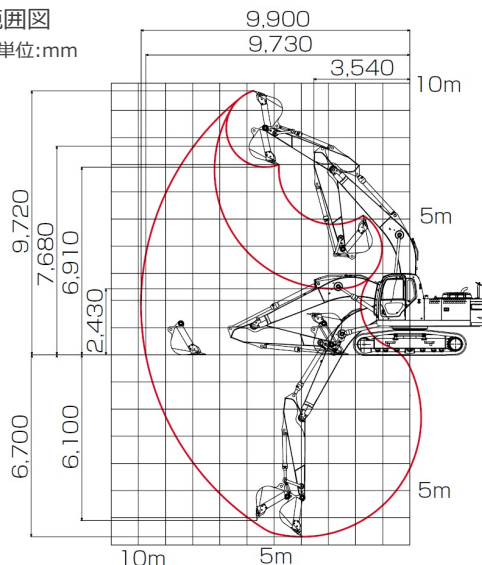


■作業範囲図

単位:mm



名称	バックホー0.7クレーン		
型式	SK200-8		
メーカー	コベルコ		
NETIS	-		
CDNo.	17004		
■仕様			
バケット	容量 新JIS	m ³	0.8
	幅 (サイドカッタ無)	mm	1160 (1060)
運転質量		kg	19700
性能	走行速度 高/低	km/h	6.0/3.6
	掘削能力 バケット	kN{kgf}	143{14600} (157{16000}) ^{※1}
	掘削能力 アーム	kN{kgf}	102{10400} (112{11400}) ^{※1}
クレーン最大吊上げ能力 (走行吊時)	t×m		2.9×6.0 (1.4×6.0)
エンジン	型式		日野J05E-TA
	種類		インタークーラターボ付直接噴射式ディーゼル
	定格出力	kW/min ⁻¹	114/2000 (155PS/2000rpm)
燃料タンク容量		L	370
作業範囲	最大掘削半径	mm	9900
	最大掘削深さ	mm	6700
	最大掘削高さ	mm	9720
	最大ダンプ高さ	mm	6910
	最大垂直掘削深さ	mm	6100
寸法	輸送時全長	mm	9450
	輸送時全幅	mm	2800
	輸送時全高	mm	3030
	シュー幅	mm	600

※1は、パワーアップ時の値です。

■クレーン定格総荷重 単位:t

作業半径	定置吊り	走行吊り
3m	2.9/2.9m	1.4/2.9m
4m	2.9	1.4
5m	2.9	1.4
6m	2.9	1.4/6.0m
7m	2.3	-
8m	1.8	-
9m	1.7/8.6m	-
フック質量	13.9kg	

■全体寸法図 単位:mm

