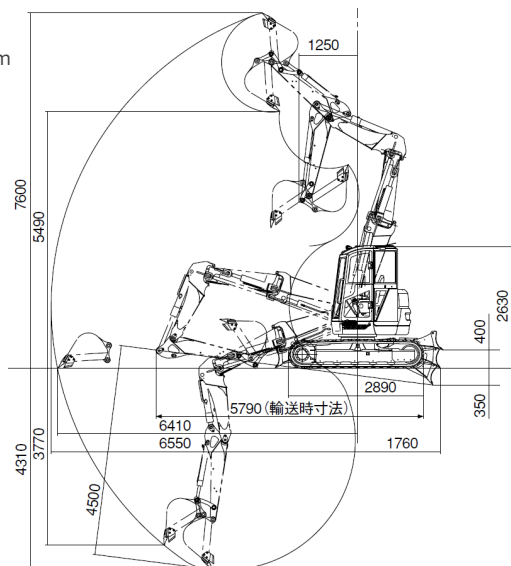




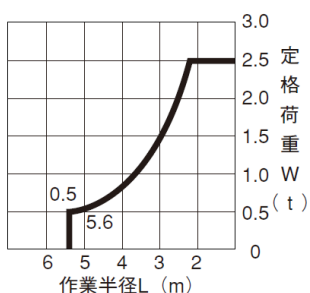
■ 作業範囲図
単位：mm



名称	バックホー0.25超小排ゴムクレーン		
型式	B7-5B		
メーカー	ヤンマー		
NETIS	-		
CDNo.	13514		
■仕様			
質量	機械質量	kg	7800
	機体質量	kg	5430
エンジン	形式	立形水冷4気筒直噴ディーゼル	
	名称	4TNV98-ZWBV	
	出力	kW/min ⁻¹	41.5 [56.4PS] /2000 [2000rpm]
バケット	容量 新JIS	m ³	0.28
	幅	mm	750
クレーン能力		ton	2.50 (作業半径2.2m以下)
作業範囲	最大掘削深さ	mm	4310
	最大垂直掘削深さ	mm	3770
	最大掘削高さ	mm	7600
	最大ダンプ高さ	mm	5490
	床面最大掘削半径	mm	6410
	ブームオフセット幅	mm	左940 右1005
性能	最大掘削力	kN	54.8 [5590kg]
	走行速度 高/低	km/h	4.5/2.5
シュー	形式	鉄クローラー+ゴムパット	
	幅	mm	450
ブレード 幅×高さ	mm	2260×450	
燃料タンク容量	L	100	
輸送時寸法 全長×全幅×全高	mm	5790×2270×2630	

■ クレーン定格荷重表

定格荷重W(t)	作業半径L(m)
2.50	2.2以下
1.58	3.0
0.84	4.0
0.55	5.0
0.50	5.6



■ 外形寸法図 単位:mm

