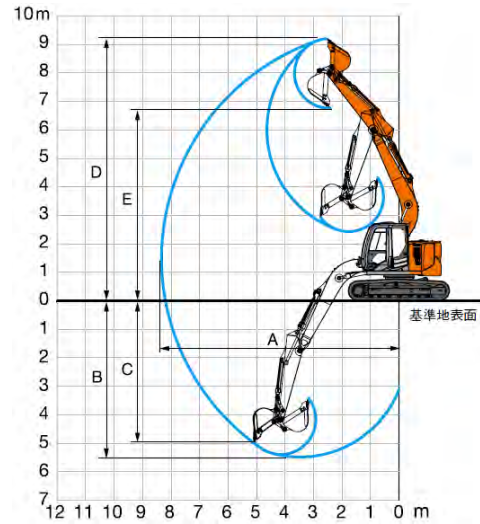




■作業範囲図

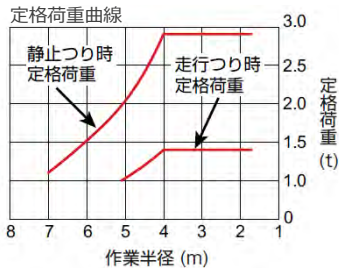


名称	バックホー0.45後小排ゴムクレーン		
型式	ZX135US BL -3		
メーカー	日立建機		
NETIS	-		
CDNo.	15314		
■仕様			
質量	運転質量	kg	14700
エンジン	型式	いすゞ AJ-4JJ1X	
	種類	ターボ (インタークーラ) 付き直接噴射式	
	定格出力 / 回転数	kW/min <sup>-1</sup>	69(94PS)/2000(2000rpm)
	燃料タンク容量	L	220
バケット	容量 (山積)	m <sup>3</sup>	0.5
	幅 (サイドカッタ無)	mm	1010 (890)
排土板	寸法 幅×高さ	mm	2490×590
作業範囲	A 最大掘削半径	mm	8380
	B 最大掘削深さ	mm	5530
	C 最大垂直掘削深さ	mm	5010
	D 最大掘削高さ	mm	9240
	E 最大ダンプ高さ	mm	6780
性能	最大掘削力	kN	99 (バケット)
	走行速度	km/h	5.5 / 3.3
シュー	幅	mm	500
	形式	鉄クローラ+ゴムパッド	
輸送時寸法	全長×全幅×全高	mm	7850 × 2500 × 2780

■クレーン仕様

最大つり上げ能力 : 2.9 t

(作業半径4.0 m以下)



■外観寸法図 単位 (mm)

