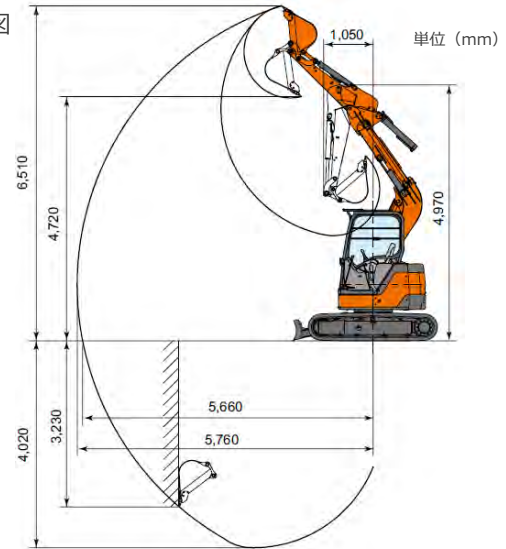




■作業範囲図



名称	バックホー 0.2 超小旋回ゴムクレーン		
型式	ZX55UR-3		
メーカー	日立建機		
NETIS	KK-160013-VE		
CDNo.	12314		
■仕様			
質量	機械質量	kg	5300
	機体質量	kg	3800
エンジン	名称/型式	クボタV 2403-DI-2-D1/水冷4気筒直噴式	
	定格出力/回転数	kW/min <sup>-1</sup>	33.1(45PS)/2400(2400rpm)
バケット	新JIS表示容量	m <sup>3</sup>	0.22
	標準バケット幅	mm	700
作業範囲	最大掘削深さ	mm	4020
	最大垂直掘削深さ	mm	3230
	最大掘削高さ	mm	6510
	最大ダンプ高さ	mm	4720
	床面最大掘削半径	mm	5660
	最大オフセット量	mm	左740 右920
性能	最大掘削力	kN	41.2(4200kgf)
	走行速度	km/h	高4.5 低2.6
足まわり	シュー形式	ゴムクローラ	
	シュー幅	mm	400
ブレード寸法	mm	W 2000×H 400	
燃料タンク容量	L	70 (軽油)	
輸送時寸法	mm	L 5160×W 2000×H 2570	
クレーン能力	最大吊り上げ能力	t	0.99 (半径2.9m以下)

■寸法図

単位 (mm)

