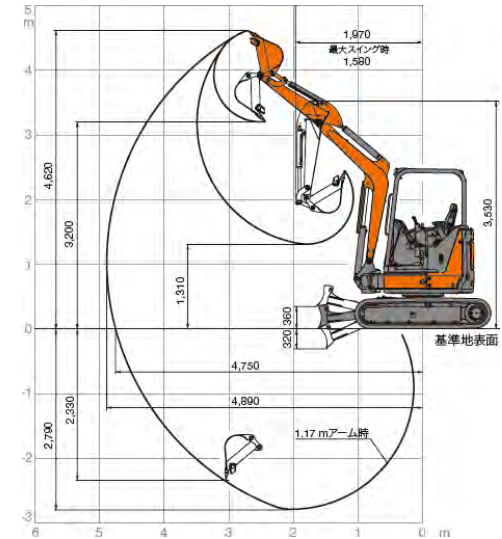




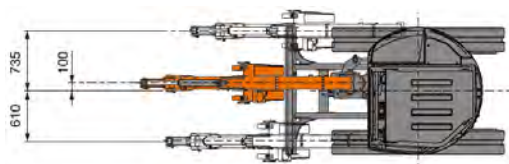
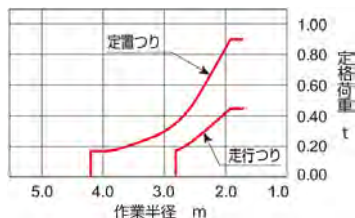
■作業範囲図 単位 (mm)



名称	バックホー 0.15 後小ゴムクレーン NB		
型式	ZX30U-5A		
メーカー	日立建機		
NETIS	KK-160013-VE		
CD No.	11515		
■仕様			
本体	機械質量	kg	3000 (標準機)
	機体質量	kg	2300
	様式		2柱キャノピー
エンジン	形式		水冷式3気筒直接噴射式 電子制御式ガバナ
	名称		EDM-3TNV88
	定格出力 / 回転数	kW/min <sup>-1</sup>	21.2(28.8PS)/2400(2400rpm)
バケット	容量	m <sup>3</sup>	新JIS 0.09
	バケット幅	mm	500
作業範囲	最大掘削深さ	mm	2790
	最大垂直掘削深さ	mm	2330
	最大掘削高さ	mm	4620
	最大ダンプ高さ	mm	3200
	床面最大掘削半径	mm	4750
	ブームスイング角度	度	右 62 / 左 72
性能	最大掘削力	kN	27.5 (バケット)
	走行速度	km/h	高 4.3 / 低 2.8
シュー幅		mm	300
排土板	幅×高さ	mm	1550 × 360
燃料タンク容量		L	42
輸送時寸法	全長×全幅×全高	mm	4450×1550×2480

■クレーン仕様

最大定格荷重  
**0.9t**  
(半径1.9m以下)



■外形寸法図 単位 (mm)

