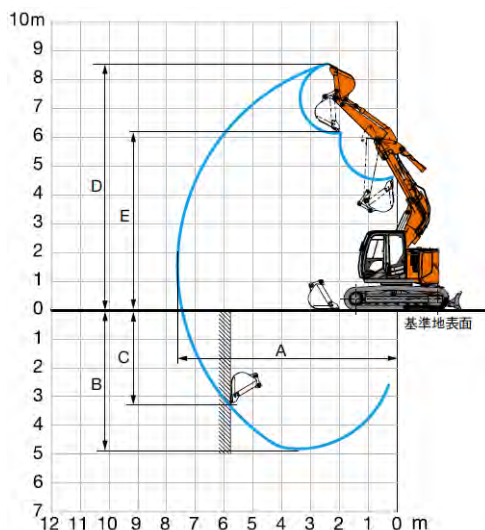




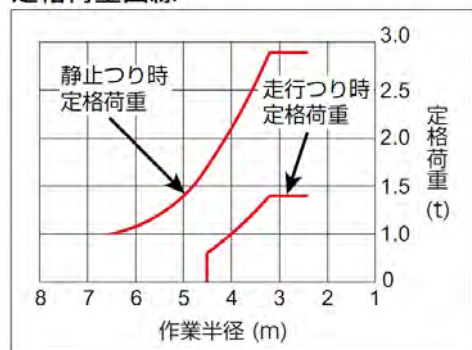
●作業範囲図



名称	バックホー 0.4 後小側排ゴムクレーン		
型式	ZX135USOS-3		
メーカー	日立建機		
NETIS	GC-110011-VE		
CDNo.	14814		
●仕様			
質量	運転質量	kg	15300
エンジン	型式	いすゞ AJ-4JJ1X	
	種類	ターボ (インタークーラ) 付き直接噴射式	
	定格出力 / 回転数	kW/min ⁻¹	69(94PS)/2000(2000rpm)
バケット	容量 新JIS	m ³	0.45
	バケット幅	mm	920 (サイドカッター無 800)
作業範囲 (オフセット0時)	A 最大掘削半径	mm	7660
	B 最大掘削深さ	mm	4850
	C 最大垂直掘削深さ	mm	3360
	D 最大掘削高さ	mm	8630
	E 最大ダンプ高さ	mm	6190
	オフセット量	mm	右 1130 左 1130
性能	最大掘削力	kN	89 (バケット)
	走行速度	km/h	4.6 / 2.7
シュー	形式	パットクローラ	
	幅	mm	500
排土板	幅×高さ	mm	2490 × 590
燃料タンク容量	L	220	
輸送時寸法	全長×全幅×全高	mm	7350 × 2500 × 2780

●クレーン仕様

定格荷重曲線



●外形寸法図

単位 (mm)

