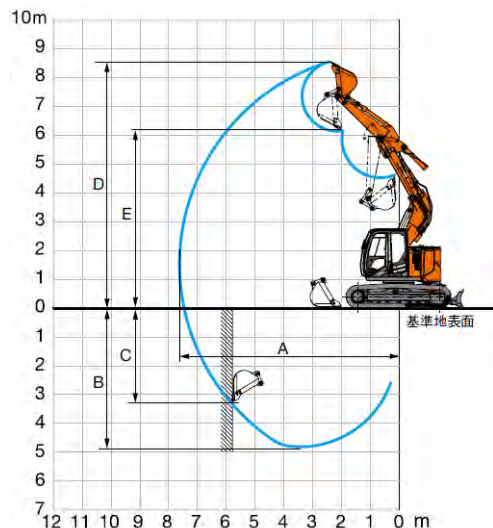




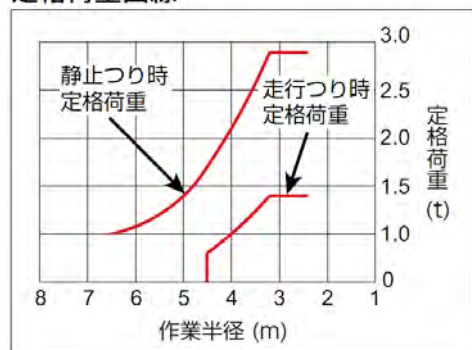
■作業範囲図



|                   |                    |                       |                        |
|-------------------|--------------------|-----------------------|------------------------|
| 名称                | バックホー0.4後小側排ゴムクレーン |                       |                        |
| 型式                | ZX135USOS-3        |                       |                        |
| メーカー              | 日立建機               |                       |                        |
| NETIS             | -                  |                       |                        |
| CDNo.             | 14814              |                       |                        |
| ■仕様               |                    |                       |                        |
| 質量                | 運転質量               | kg                    | 15300                  |
| エンジン              | 型式                 | いすゞ AJ-4JJ1X          |                        |
|                   | 種類                 | ターボ (インタークーラ) 付き直接噴射式 |                        |
|                   | 定格出力 / 回転数         | kW/min <sup>-1</sup>  | 69(94PS)/2000(2000rpm) |
| バケット              | 容量 新JIS            | m <sup>3</sup>        | 0.45                   |
|                   | バケット幅              | mm                    | 920 (サイドカッター無 800)     |
| 作業範囲<br>(オフセット0時) | A 最大掘削半径           | mm                    | 7660                   |
|                   | B 最大掘削深さ           | mm                    | 4850                   |
|                   | C 最大垂直掘削深さ         | mm                    | 3360                   |
|                   | D 最大掘削高さ           | mm                    | 8630                   |
|                   | E 最大ダンプ高さ          | mm                    | 6190                   |
|                   | オフセット量             | mm                    | 右 1130 左 1130          |
| 性能                | 最大掘削力              | kN                    | 89 (バケット)              |
|                   | 走行速度               | km/h                  | 4.6 / 2.7              |
| シュー               | 形式                 | パットクローラ               |                        |
|                   | 幅                  | mm                    | 500                    |
| 排土板               | 幅×高さ               | mm                    | 2490 × 590             |
| 燃料タンク容量           | L                  | 220                   |                        |
| 輸送時寸法             | 全長×全幅×全高           | mm                    | 7350 × 2500 × 2780     |

■クレーン仕様

定格荷重曲線



■外形寸法図

単位 (mm)

