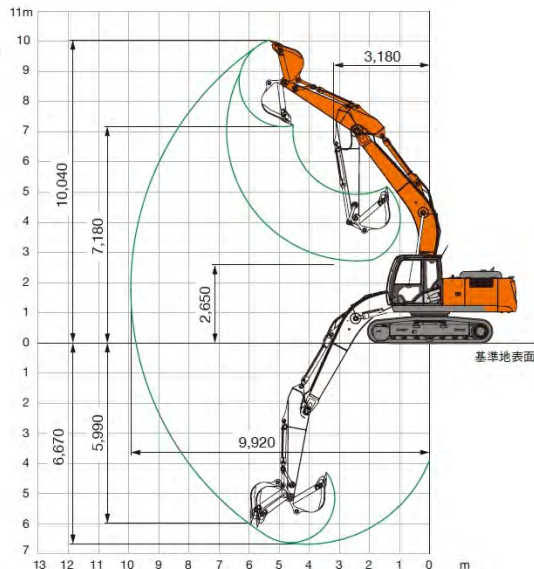


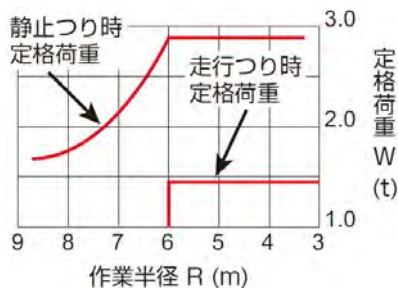


■作業範囲図
単位:mm



名称	バックホー0.7クレーンHV		
型式	ZH200-A		
メーカー	日立建機		
NETIS	CG-110016-VE		
C D No.	17604		
■仕様			
質量	運転質量	kg	20100
	機体質量	kg	15600
バケット	容積 新JIS	m ³	0.80
	幅 (サイドカッタ無)	mm	1140 (1030)
性能	走行速度 高/低	km/h	5.5/3.5
	最大掘削力	kN(kgf)	バケット 通常時143(14600) パワーディギング158(16100) アーム 通常時103(10500) パワーディギング114(11600)
クレーン	吊上げ能力 静止時	t×m	2.9×6以下
エンジン	名称	いすゞAI-4HK1X	
	型式	ターボ (インタークーラ) 付直接噴射式	
	定格出力	kW/min ⁻¹	122/2000 (166PS/2000rpm)
燃料タンク容量	L	400	
寸法	全長 輸送時	mm	9660
	全幅 輸送時	mm	2860
	全高 輸送時	mm	3010
シュー	幅	mm	600グローサーシュー
作業範囲	最大掘削半径	mm	9920
	最大掘削深さ	mm	6670
	最大垂直掘削深さ	mm	5990
	最大掘削高さ	mm	10040
	最大ダンプ高さ	mm	7180

■クレーン定格荷重曲線



■寸法図 単位:mm

