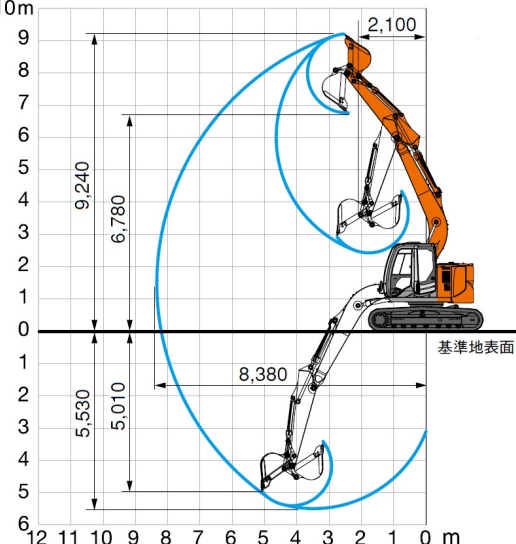
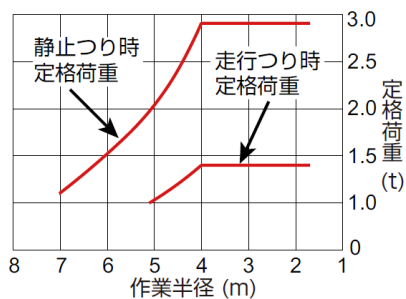


■作業範囲図 10m
単位:mm



名称	バックホー0.45後小広幅クレーン		
型式	ZX135US-3		
メーカー	日立建機		
NETIS	-		
CDNo.	15224		
■仕様			
質量	運転質量	kg	13400
	機体質量	kg	10800
バケット	容量 新JIS	m ³	0.50
	幅 (サイドカッタ無)	mm	1010 (890)
性能	走行速度 高/低	km/h	5.5/3.3
	最大掘削力 新JIS	kN(kgf)	バケット 99 (10100) アーム 65 (6600)
クレーン最大つり上げ能力 静止吊り	t×m	2.9×4以下	
エンジン	名称	いすゞ AJ-4JJ1X	
	形式	ターボ (インタークーラ) 付き直接噴射式	
	定格出力	kW/min ⁻¹	69/2000 (94PS/2000rpm)
燃料タンク容量	L	220	
シュー幅	mm	700グローサーシュー	
作業範囲	最大掘削半径	mm	8380
	最大掘削深さ	mm	5530
	最大垂直掘削深さ	mm	5010
	最大掘削高さ	mm	9240
	最大ダンプ高さ	mm	6780
寸法 輸送時	全長	mm	7360
	全幅	mm	2700
	全高	mm	2780

■クレーン定格荷重曲線



■寸法 単位:mm

