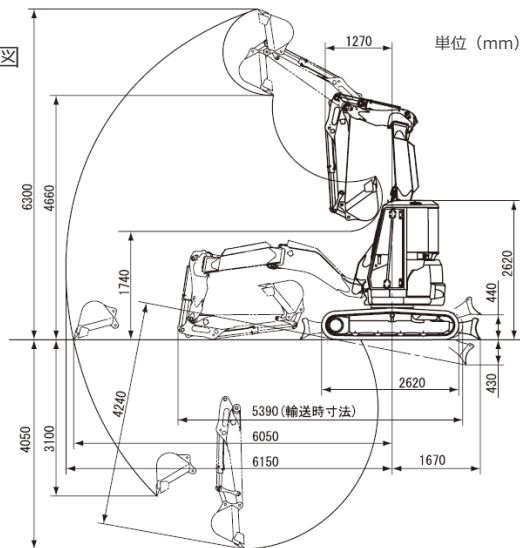


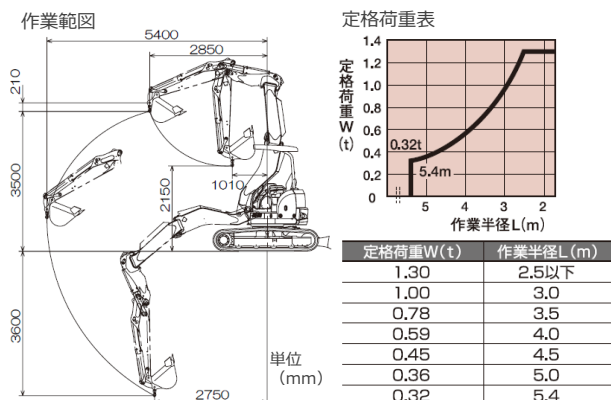


■作業範囲寸法図



名称	バックホー0.2超小旋回ゴムクレーン		
型式	B6-6A		
メーカー	ヤンマー		
NETIS	-		
CDNo.	12314		
■仕様			
質量	機械質量	kg	5660
	機体質量	kg	3990
エンジン	型式/名称	立形水冷4気筒直噴ディーゼル/4TNV88	
	定格出力/回転数	kW/min ⁻¹	29.7(40.4PS)/2400(2400rpm)
バケット	新JIS表示容量	m ³	0.20
	標準バケット幅	mm	700
作業範囲	最大掘削深さ	mm	4050
	最大垂直掘削深さ	mm	3100
	最大掘削高さ	mm	6300
	最大ダンプ高さ	mm	4660
	床面最大掘削半径	mm	6050
	最大オフセット量	mm	左1180 右355
性能	最大掘削力	kN	42.2(4300kgf)
	走行速度	km/h	高4.2 低2.2
足まわり	シュー形式	ゴムクローラ	
	シュー幅	mm	400
ブレード寸法	mm	W 1970×H 405	
燃料タンク容量	L	64	
輸送時寸法	mm	L 5390×W 1990×H 2620	

■クレーン仕様



■作業範囲寸法図

