

名称	バックホー0.45後小排ゴムクレーンNB
型式	SK135SR-2
メーカー	コベルコ
NETIS	-
CDNo.	15316

■仕様

質量	運転質量	kg	14500 (標準シュー装着時)
エンジン	型式		三菱D04FR-KDP2TAAC
	種類		インタークーラターボ付直接噴射式ディーゼル
	定格出力 / 回転数	kW/min ⁻¹	69.2(92.8PS)/2000(2000rpm)
バケット	容量 (山積)	m ³	0.5
	幅 (サイドカット無し)	mm	1000 (900)
作業範囲	a 最大掘削半径	mm	8340
	b 最大掘削深さ	mm	5520
	c 最大掘削高さ	mm	9190
	d 最大ダンプ高さ	mm	6740
	f 最大垂直掘削深さ	mm	4890
	g 最小旋回半径	mm	2000
性能	最大掘削力	kN	90.1 (バケット)
	走行速度	km/h	5.6 / 3.4
シュー	形式		鉄クロラー+ゴムパッド
	幅	mm	500
燃料タンク容量		L	200
輸送時寸法	全長×全幅×全高	mm	7950 × 2490 × 2820

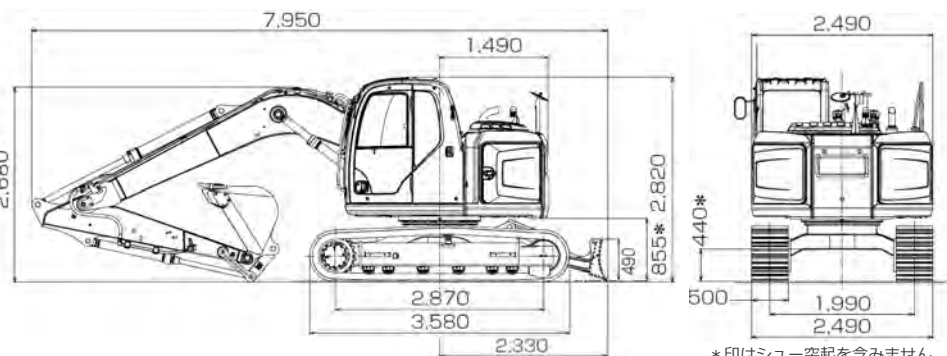
■クレーン仕様

■外観寸法図 単位 (mm)

標準バケット容量 (山積)	m ³	0.5 (JIS 0.45)
最大吊り上げ能力	t×m	2.9×3.5
定額吊り上げ能力	t×m	1.4×3.5
巻戻速度	min ⁻¹ / rpm	6.0 / 6.0 (クレーンモード時)
走行速度	km/h	2.7 (クレーンモード時)

■定格総荷重 (フック質量 12.5kg) (単位: t)

作業半径	定額吊り	走行吊り
2.5~3.0m	2.9	1.4
3.5m	2.9	1.4
4.0m	2.5	1.2
4.5m	2.0	1.0
5.0m	1.7	0.8
5.5m	1.5	-
6.0m	1.3	-
6.5m	1.1	-
7.0m	1.0	-
7.3m	0.9	-



*印はシュー突起を含みません。