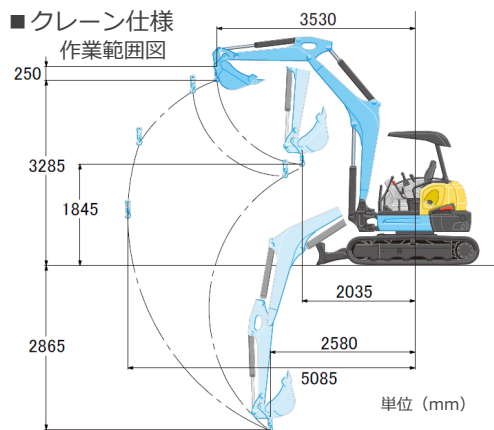
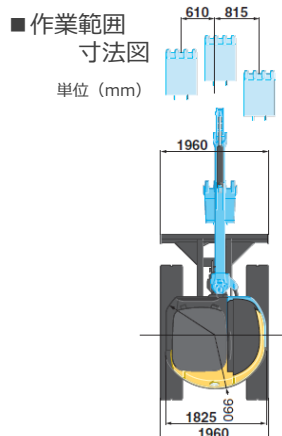


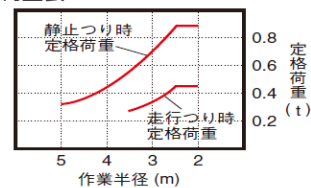
名称	バックホー0.2後小ゴムクレーンNB
型式	U-40-6
メーカー	クボタ
NETIS	-
CDNo.	12115

■仕様

質量	機械質量	kg	4460
	機体質量	kg	3440
エンジン	区分/形式	クボタ水冷4気筒立型V2607-DI/V2607-DI-E3-BH-2	
	定格出力/回転数	kW/rpm	31.2(42.4PS)/2200
バケット	新JIS表示容量	m ³	0.14 (山積)
	標準バケット幅	mm	600 (サイドカッタ無550)
作業範囲	最大掘削深さ	mm	3385
	最大垂直掘削深さ	mm	2665
	最大掘削高さ	mm	5465
	最大ダンプ高さ	mm	3800
	床面最大掘削半径	mm	5705
	オフセット量	mm	右815 左610
性能	最大掘削力 (爪元)	kN	33.0(3360kgf)
	走行速度	km/h	1速2.8 2速4.9
足まわり	シュー形式	ゴムクローラ	
	シュー幅	mm	400
ブレード寸法	mm	1960×405	
燃料タンク容量	L	68	
輸送時寸法	mm	L 5315×W 1960×H 2490	



定格荷重表



作業範囲	定格荷重	
	静止時	走行時
5.0 m	0.32 t	—
4.5 m	0.38 t	—
4.0 m	0.46 t	—
3.5 m	0.57 t	0.28 t
3.0 m	0.73 t	0.36 t
2.6 m 以下	0.90 t	0.45 t