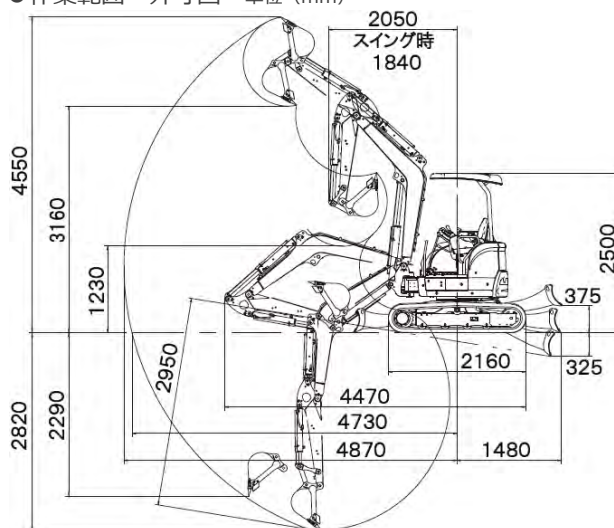




●作業範囲・外寸図 単位 (mm)



名称	バックホー0.15後小ゴムNB		
型式	ViO30-6		
メーカー	ヤンマー		
NETIS	QS-130033-VE		
CDNo.	11512		
●仕様			
本体	機械質量	kg	2980
	機体質量	kg	2180
	様式		キャノピー
エンジン	形式		立形水冷3気筒直噴ディーゼル
	名称		3TNV88
	定格出力 / 回転数	kW/min ⁻¹	18.5(25.2PS)/2200(2200rpm)
バケット	容量	m ³	新JIS 0.10
	バケット幅	mm	540
作業範囲	最大掘削深さ	mm	2820
	最大垂直掘削深さ	mm	2290
	最大掘削高さ	mm	4550
	最大ダンプ高さ	mm	3160
	床面最大掘削半径	mm	4730
	ブームスイング角度	度	右 65 / 左 43
性能	最大掘削力	kN	29.9 (バケット)
	走行速度	km/h	高 4.5 / 低 2.7
シュー幅		mm	300
排土板	幅×高さ	mm	1550 × 330
燃料タンク容量		L	41
輸送時寸法	全長×全幅×全高	mm	4470×1550×2500

●外寸図 単位 (mm)

