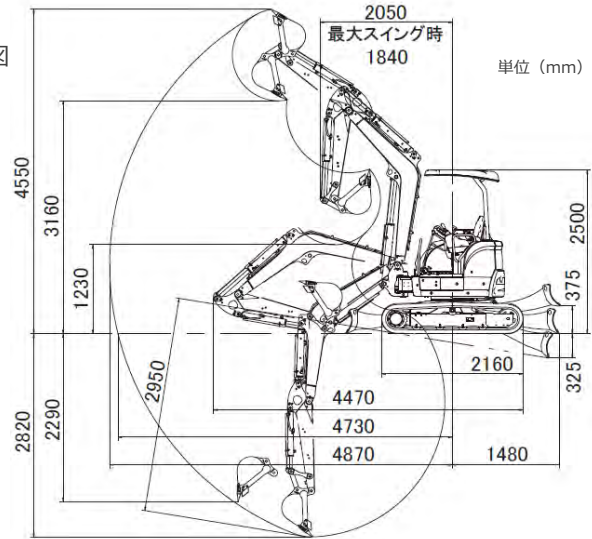




■作業範囲寸法図



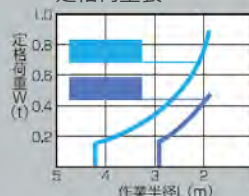
名称	バックホー0.15後方小旋回ゴムクレーン
型式	Vi030-6
メーカー	ヤンマー
NETIS	QS-130033-VE
C D No.	11514

■仕様

質量	機械質量	kg	2980
	機体質量	kg	2180
エンジン	型式・名称	立形水冷3気筒直噴ディーゼル・3TNV88	
	出力/回転数	kW/min ⁻¹	18.5/2200 [25.2PS/2200rpm]
バケット	新JIS表示容量	m ³	0.10
	標準バケット幅	mm	540 (サイドカッタ含む)
作業範囲	最大掘削深さ	mm	2820
	最大垂直掘削深さ	mm	2290
	最大掘削高さ	mm	4550
	最大ダンプ高さ	mm	3160
	床面最大掘削半径	mm	4730
	ブームスイング角度	度	右 65 左 43
性能	最大掘削力(バケット)	kN	29.9 [3050kgf]
	走行速度	km/h	高 4.5 低 2.7
足まわり	シュー形式	ゴムクローラ	
	シュー幅	mm	300
ブレード寸法	mm	W 1550×H 330	
燃料タンク容量	L	41	
輸送時寸法	mm	L 4470×W 1550×H 2500	

■クレーン仕様

定格荷重表



作業半径L (m)	定格荷重W (t)
1.81以下	0.90
2.0	0.77
2.5	0.49
2.9	0.34
3.0	0.32
3.5	0.22
4.2	0.16

■作業範囲寸法図

単位 (mm)

