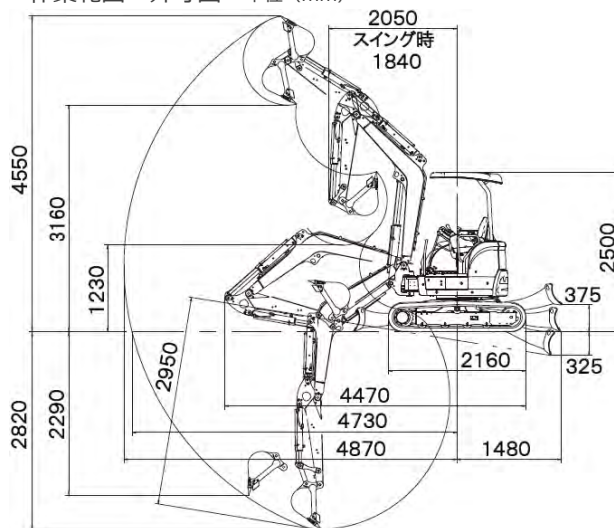


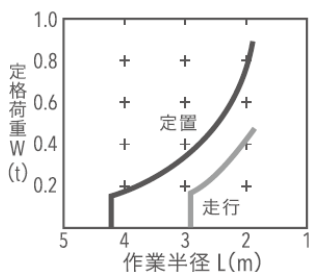


■作業範囲・外寸図 単位 (mm)



名称	バックホー0.15後小ゴムクレーンNB		
型式	ViO30-6		
メーカー	ヤンマー		
NETIS	QS-130033-VE		
CDNo.	11515		
■仕様			
本体	機械質量	kg	2980
	機体質量	kg	2180
	様式	キャノピー	
エンジン	形式	立形水冷3気筒直噴ディーゼル	
	名称	3TNV88-ESBV	
	定格出力 / 回転数	kW/min ⁻¹	18.5(25.2PS)/2200(2200rpm)
バケット	容量	m ³	0.10
	バケット幅	mm	540
作業範囲	最大掘削深さ	mm	2820
	最大垂直掘削深さ	mm	2290
	最大掘削高さ	mm	4550
	最大ダンプ高さ	mm	3160
	床面最大掘削半径	mm	4730
	ブームスイング角度	度	右 65 / 左 43
性能	最大掘削力(バケット)	kN	29.9 [3050kgf]
	走行速度	km/h	4.5 / 2.7
シュー幅	mm	300	
排土板	幅×高さ	mm	1550 × 330
燃料タンク容量	L	41	
輸送時寸法	全長×全幅×全高	mm	4470×1550×2500

■クレーン定格荷重表



作業半径 L (m)	定格荷重 W (t)	
	定置	走行
1.81 以下	0.90	0.45
2.0	0.77	0.35
2.5	0.49	0.24
2.9	0.34	0.17
3.0	0.32	
3.5	0.22	禁止
4.2	0.16	禁止

■外寸図 単位 (mm)

