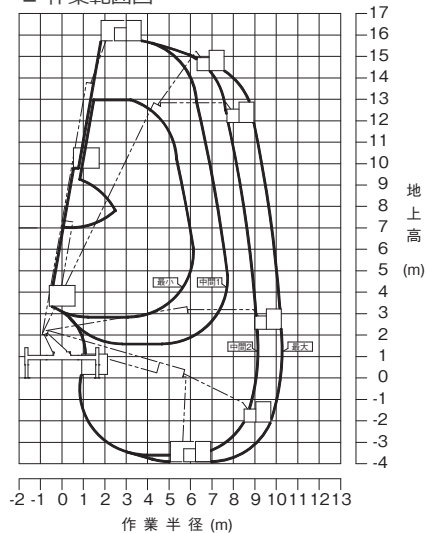




■ 作業範囲図



名称	高所作業車 15.5m屈伸		
型式	AT-157CG		
メーカー	タダノ		
NETIS	-		
CDNo.	60175		
●仕様			
バスケット	最大積載荷重	kg	200 (または2名)
	最大地上高	m	15.7
	最大地下深さ	m	3.9
	最大作業半径	m	10.2
	内側寸法	m	L 0.7 × W 1.2 × H 0.95
	首振角度	度	左95 ~ 右95
	材質	金属 (ワイヤーバスケット)	
旋回装置	旋回角度	度	360 (全旋回)
	旋回速度	min ⁻¹	1 (rpm)
アウトリガ	張出幅	m	最大 : 3.3 中間2 : 2.77 中間1 : 2.27 最小 : 1.67
	最大ジャッキ反力	kg	4000
架装車両	クラス	3.0t車	
	乗車定員	人	3
	車両総重量	kg	6715
	車両寸法	mm	L 5650 × W 1880 × H 3150
	種別	普通	
備考	使用車種規制 (NOx・PM) 適合 平成13年騒音規制車 近接排気騒音規制値98dB		

■ 外観図

単位 (mm)

