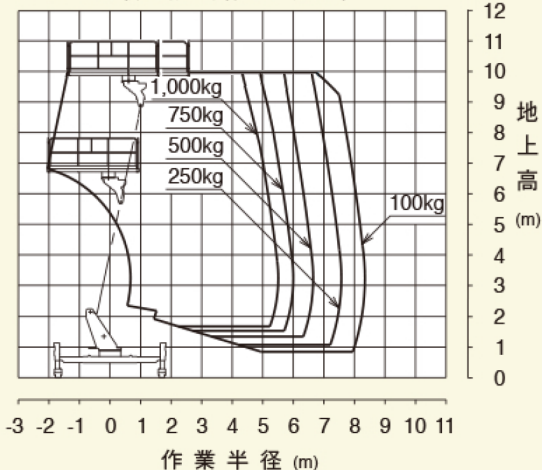
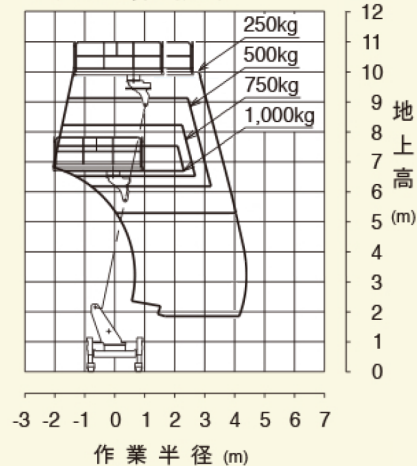




アウトリガ最大張出(後方・側方)



アウトリガ最小張出



名称	スーパーデッキ9. 9mローラー		
型式	AT-120SRM		
メーカー	タダノ		
NETIS	-		
C D No.	61121		
■仕様			
デッキ	積載荷重	kg	1000
	最大地上高	m	9.9
	最大作業半径	m	8.3 (100kg積載時)
	外寸法	mm	L 3000 × W 1750 × H 1010
	旋回角度	°	360 (連続)
アウトリガ	様式	全油圧式H型、ゴムソリッドタイヤ付	
	張出幅	m	1.63 / 2.24 / 2.84 / 3.44
作業状態走行速度	km/h	2 以下	
架装車両 ※架装車により異なります。	車両寸法	mm	L 6105 × W 1880 × H 3295
	架装対象車	3.0t車クラス	
	乗車定員	人	2
	車両総重量	kg	7250
操作装置	キャリア部	エンジン始動、アクセル、アウトリガ張出・格納、インターホン [車体傾斜警報ランプ、アウトリガ張出モニタ]	
	制御装置	起伏速度制御装置、旋回速度制御装置、デッキ・ブーム自動格納装置、オートアクセル装置 (レバー操作に連動)	
装備装置	過負荷防止装置 (AMC)、音声警報装置、車両・ブーム干渉防止装置、ブーム・デッキ干渉防止装置、フットスイッチ (デッキ部)、操作ボックスガード、操作レバーガード、非常ポンプ、緊急停止装置 (表示灯付)、ジャッキインタロック装置、ブームインタロック装置、アウトリガインジケータ、油圧シリンダロック装置、油圧安全弁、水準器、車両ブレーキロック装置、デッキ車幅飛出防止装置		
	安全装置		

■外観寸法図 単位: mm

