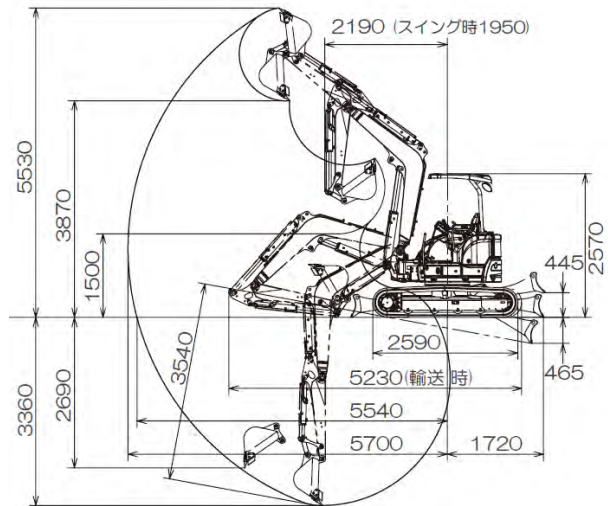




■作業範囲寸法図

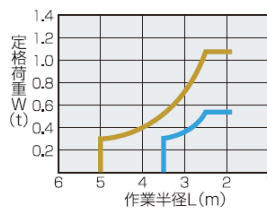
単位 (mm)



名称	バックホー0.2後小ゴムクレーン		
型式	ViO45-6		
メーカー	ヤンマー		
NETIS	QS-130033-VE		
C D No.	12114		
■仕様			
質量	機械質量	kg	4470
	機体質量	kg	3220
エンジン	型式/名称	立形水冷4気筒直噴ディーゼル/4TNV88-ZPBV	
	定格出力/回転数	kW/min <sup>-1</sup>	27.3/2400
バケット	新JIS表示容量	m <sup>3</sup>	0.14
	標準バケット幅	mm	650
作業範囲	最大掘削深さ	mm	3360
	最大垂直掘削深さ	mm	2690
	最大掘削高さ	mm	5530
	最大ダンプ高さ	mm	3870
	床面最大掘削半径	mm	5540
	ブームスイング角度	度	右68 左68
性能	最大掘削力(バケット)	kN	36.5
	走行速度	km/h	高4.6 低2.6
足まわり	シュー形式	ゴムクローラ	
	シュー幅	mm	350
ブレード寸法	mm	W 1970×H 400	
燃料タンク容量	L	66	
輸送時寸法	mm	L 5230×W 1970×H 2570	

■クレーン仕様

最大定格荷重  
1.10t  
半径2.4m以下



作業半径L (m)	定格荷重W (t)	
	定位置	走行
2.4以下	1.10	0.55
2.5	1.07	0.54
3.0	0.72	0.36
3.5	0.52	0.26
4.0	0.42	禁止
4.5	0.35	
5.0	0.29	

■作業範囲寸法図

単位 (mm)

