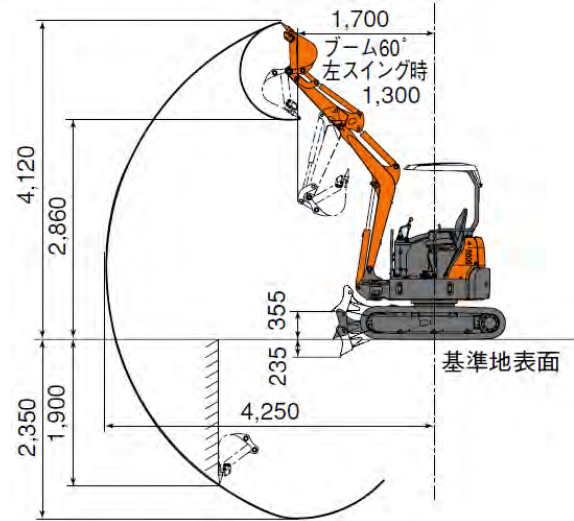


●作業範囲図 単位 (mm)



名称	バックホー 0.1 後方小旋回ゴム		
型式	ZX20U		
メーカー	日立建機		
NETIS	-		
CD No.	11110		
●仕様			
本体	機械質量	kg	1990
	機体質量	kg	1510
	仕様	キャノピ	
エンジン	形式	IHIシバウラ S773L-C	
	名称	水冷3気筒渦流室式	
	出力 / 回転数	kW/min <sup>-1</sup>	14.0 / 2200 (19.0PS/2200rpm)
バケット	新JIS表示容量	m <sup>3</sup>	0.066
	バケット幅	mm	450 (サイドカッタ無 400)
作業範囲	最大掘削深さ	mm	2350
	最大垂直掘削深さ	mm	1900
	最大掘削高さ	mm	4120
	最大ダンプ高さ	mm	2860
	最大掘削半径	mm	4250
	ブームスイング角度	度	右 50 / 左 60
性能	最大掘削力	kgf	1950
	走行速度	km/h	高 4.6 / 低 2.6
シュー幅	mm	250	
排土板幅	mm	1450	
燃料タンク容量	L	25	
輸送時寸法	全長×全幅×全高	mm	3870×1450×2350

●寸法図 単位 (mm)

