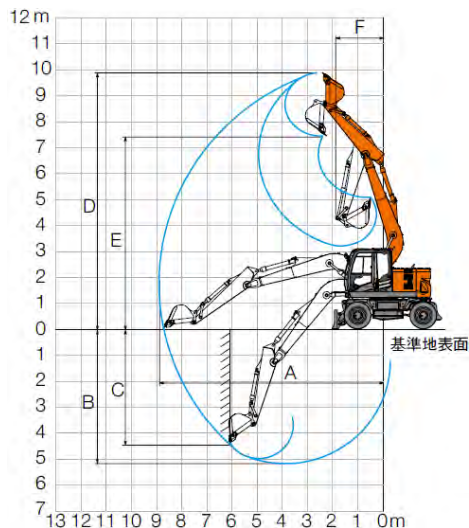




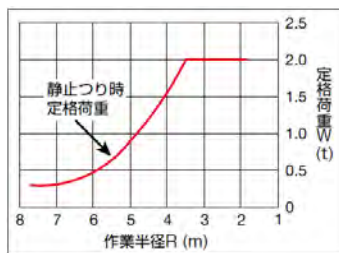
●作業範囲図



名称	バックホー-0.45タイヤクレーンNB		
型式	ZX145W-3		
メーカー	日立建機		
NETIS	GC-110011-VE		
CDNo.	15046		
●仕様			
質量	運転質量	kg	15300
エンジン	型式	いすゞ AI-4JJ1X	
	種類	ターボ (インタークーラ) 付き直接噴射式	
	定格出力 / 回転数	kW/min ⁻¹	90.2(123PS)/2200(2200rpm)
バケット	容量 (山積)	m ³	0.50
作業範囲	A 最大掘削半径	mm	8420
	B 最大掘削深さ	mm	4830
	C 最大垂直掘削深さ	mm	4220
	D 最大掘削高さ	mm	9460
	E 最大ダンプ高さ	mm	7000
	F 刃外最小旋回半径	mm	2340
性能	最大掘削力	kN	99 (バケット)
	走行速度	km/h	高5.6 / 低3.4 / 微2.2
タイヤサイズ	10.00-20 16PLY		
排土板	幅×高さ	mm	2470 × 740
燃料タンク容量	L	250	
走行時寸法	全長×全幅×全高	mm	7570 × 2480 × 3240

●クレーン仕様

最大つり上げ能力 : 2.0 t
(作業半径3.6 m以下)



※走行時是对应していません。

●外觀寸法図 単位 (mm)

