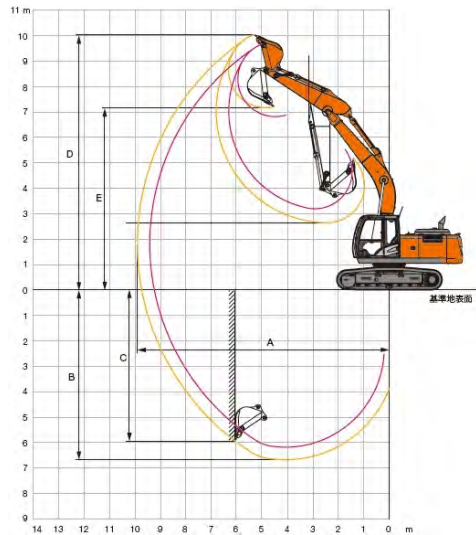




●作業範囲図



名称	バックホー0.7クレーン		
型式	ZX200-5B		
メーカー	日立建機		
NETIS	CG-130004-VE / CG-110011-VE		
CDNo.	17004		
●仕様			
質量	運転質量	kg	19800
エンジン	名称	いすゞ AM-4HK1X	
	形式	水冷式4気筒直接噴射式 電子制御式	
	定格出力 / 回転数	kW/min ⁻¹	122(166PS)/2000(2000rpm)
	燃料タンク容量	L	400
バケット	容量 (山積)	m ³	0.80
	幅 (サイドカッタ無)	mm	1140 (1030)
クレーン能力		t	2.9
作業範囲	A 最大掘削半径	mm	9920
	B 最大掘削深さ	mm	6670
	C 最大垂直掘削深さ	mm	5990
	D 最大掘削高さ	mm	10040
	E 最大ダンプ高さ	mm	7180
性能	最大掘削力	kN	通常 143 (バケット)
	走行速度	km/h	5.5 / 3.5
シュー	幅	mm	600
	形式	グロースーシュー	
輸送時寸法	全長×全幅×全高	mm	9660 × 2860 × 3010

●外観寸法図 単位 (mm)

