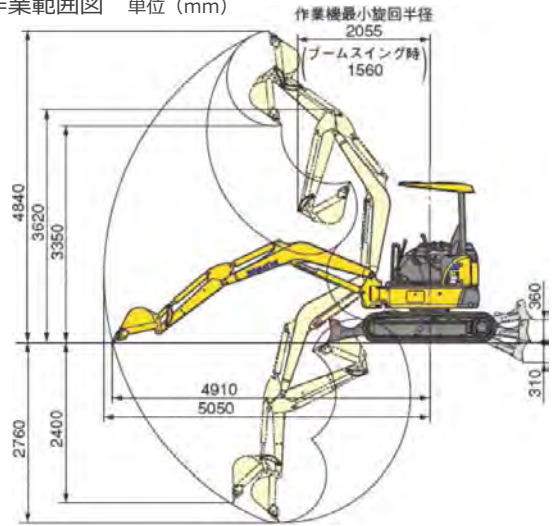




■作業範囲図 単位 (mm)



名称	バックホー 0.15 後方小旋ゴム		
型式	PC30MR-3		
メーカー	コマツ		
NETIS	-		
CDNo.	11514		
■仕様			
本体	機械質量	kg	3140
	機体質量	kg	2260
	様式	キャノピー / レンタルバージョン	
エンジン	名称	コマツ 3D88E-6	
	形式	4サイクル、水冷直列形、直接噴射式	
	定格出力 / 回転数	kW/min <sup>-1</sup>	22.0(29.9PS)/2400(2400rpm)
バケット	容量	m <sup>3</sup>	新JIS 0.09
	バケット幅	mm	500 (サイドカッタ無 430)
作業範囲	最大掘削深さ	mm	2760
	最大垂直掘削深さ	mm	2400
	最大掘削高さ	mm	4840
	最大ダンプ高さ	mm	3350
	床面最大掘削半径	mm	4910
	オフセット量	mm	右 845 / 左 580
性能	最大掘削力	kN	29.5 (バケット)
	走行速度	km/h	Hi 4.6 / Lo 2.5
シユール幅	mm	300	
排土板	幅×高さ	mm	1550 × 355
燃料タンク容量	L	44	
輸送時寸法	全長×全幅×全高	mm	4560×1550×2520

■クレーン仕様

定格吊上荷重表

作業半径 (m)	単位 ton	
	定置吊り	吊り走行
4.39	0.21	禁止
4.0	0.24	禁止
3.0	0.38	0.19
2.0	0.85	0.42
1.90	0.90	0.45

■外形寸法図 単位 (mm)

